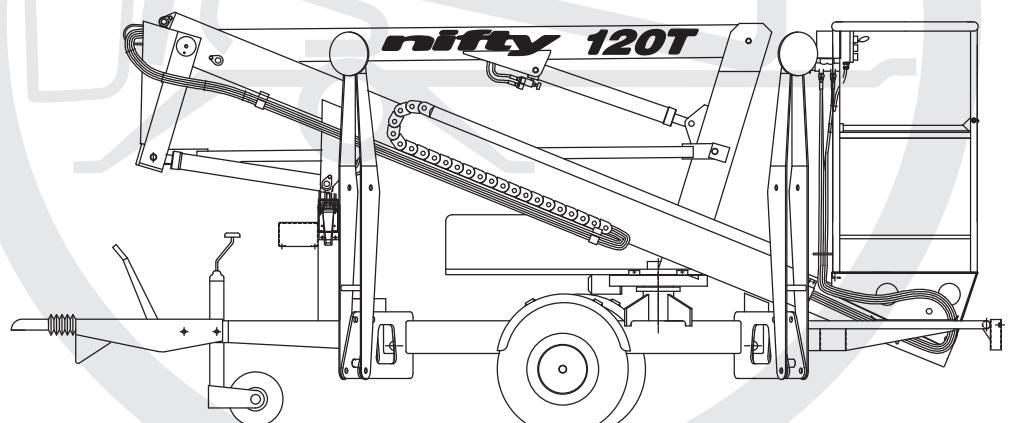


nifty

120T

Bedienings en veiligheidsinstructies

MODEL 120T SERIE



niftylift.com
info@niftylift.com

M50123/09



**Gebouwd door:
Niftylift Limited**

Chalkdell Drive
Shenley Wood
Milton Keynes
MK5 6GF
England

www.niftylift.com
e-mail: info@niftylift.com
Tel: +44 (0)1908 223456
Fax: +44 (0)1908 312733

Inhoudsopgave

1	INLEIDING EN ALGEMENE INFORMATIE	PAGINA
1.1	Voorwoord	2
1.2	Draagwijdte	3
1.3	Introductie van de serie 120T aanhangwagen-hoogwerker	3
1.4	Algemene specificatie	4
1.5	Identificatie	5
1.6	Eg-verklaring van overeenstemming (typisch)	6
2	VEILIGHEID	
2.1	Verplichte veiligheidsmaatregelen	7-10
2.2	Beperkingen in de omgeving	10
2.3	Geluid en trilling	10
2.4	Testrapport	11
3	VOORBEREIDING EN INSPECTIE	
3.1	Uitpakken	12
3.2	Vorbereiding voor gebruik	12
3.3	Schema's voor veiligheidscontroles vóór gebruik	13-14
3.4	Labels, stickers en installatie	15-17
3.5	Vereiste koppels	18
4	BEDIENING	
4.1	Componenten van regelcircuit	19
4.2	Procedures voor opstellen	20-21
4.3	Gebruik van grondbediening	21-22
4.4	Gebruik van platformbediening	23-24
4.5	Kooiweegstelsel	25
4.6	Accu's en opladen	26-27
4.7	Accu's en opladen – Lithium (Li-ion)	28-31
4.8	Transport, trekken, hijsen, opslag en in bedrijf stellen	32-35
4.9	Wiel aandrijving	36-37
5	NOODFUNCTIES	
5.1	Algemeen	38
5.2	Noodprocedures - Bediener met letsel	38
5.3	Noodprocedures - Uitvallen van machine	38
5.4	Rapportage van incidenten	38
6	VERANTWOORDELIJKHEDEN	
6.1	Verandering van eigenaar	39
6.2	Controlelijst voor inspectie/onderhoud	40-41
APPENDIX A		42

1 Inleiding en algemene informatie

1.1 VOORWOORD

Het doel van deze handleidingen is om de klant te voorzien van relevante veiligheids- en onderhoudsinstructies die essentieel zijn voor het correct gebruik van de machine.

Alle informatie in deze handleidingen moet **GELEZEN** en goed **BEGREPEN** worden, voordat geprobeerd wordt om de machine te gebruiken. **DEZE HANDLEIDINGEN ZIJN ZEER BELANGRIJK** en moeten altijd bij de machine bewaard worden.

De fabrikant heeft geen directe controle over de toepassing en het gebruik van de machine; de klant en diens personeel zijn zelf verantwoordelijk voor het gebruik van goede veiligheidsprocedures.

Alle informatie in deze handleiding is gebaseerd op het gebruik van de machine in de juiste bedrijfsomstandigheden. Wijziging en/of modificatie van de machine is streng verboden.

Een van de belangrijkste feiten is dat de veiligheid van alle apparatuur/materieel niet groter is dan die van de personen die de apparatuur bedienen.

GEVAARLIJK, WAARSCHUWING, VOORZICHTIG, BELANGRIJK, INSTRUCTIES, LET OP!

Waar deze kennisgevingen zijn aangebracht in deze handleiding of op de machine, hebben ze de volgende betekenis:

GEVAAR: zich niet op de correcte wijze hieraan houden zal waarschijnlijk ernstig of dodelijk letsel van het personeel tot gevolg hebben.

WAARSCHUWING OF VOORZICHTIG: zich niet op de correcte wijze hieraan houden zal mogelijk ernstig of dodelijk letsel van het personeel tot gevolg hebben.



HET **GEVAARTEKEN** VESTIGT DE AANDACHT OP POTENTIËLE GEVAREN DIE ERNSTIG OF DODELIJK LETSEL TOT GEVOLG KUNNEN HEBBEN, INDIEN DIT TEKEN GENEGEERD WORDT.

BELANGRIJK EN INSTRUCTIES: duiden op procedures die essentieel zijn voor veilige bediening en de voorkoming van beschadiging of vernieling van de machine.

LET OP! : duidt op algemene veiligheidsinstructies en/of regels in verband met de machine.

De eigenaar/gebruiker is er zelf voor verantwoordelijk om alle relevante voorschriften, richtlijnen, wetten, codes en andere eisen met betrekking tot het veilig gebruik van dit materieel te kennen en te gehoorzamen.

1.2 DRAAGWIJDTE

Deze bedieningsinstructies bevatten alle nodige informatie over het veilig gebruik van de Niftylift 120T (TM34T), die aangedreven worden door middel van een elektromotor (DC), dieselmotor (D), benzinemotor (P) of een combinatie hiervan.

Voor verdere technische informatie, bedradingsschema's en specifieke instructies voor alle onderhoudswerkzaamheden, die mogelijk uitgevoerd moeten worden door speciaal opgeleid personeel, verwijzen wij naar de begeleidende werkplaats- en onderdelenhandleiding voor uw model van de 120T (TM34T).

1.3 INTRODUCTIE VAN DE SERIE 120T AANHANGWAGEN-HOOGWERKER

Alle informatie, illustraties, details en beschrijvingen in deze handleiding zijn geldig bij het ter perse gaan van deze handleiding. Niftylift behoudt zich het recht voor om wijzigingen, aanpassingen, modificaties of verbeteringen aan te brengen op zijn producten zonder de verplichting om die op eerder gebouwde machines te installeren.

Indien u na het lezen van deze handleiding verdere informatie nodig heeft, kunt u hiervoor contact met ons opnemen.

Niftylift Ltd, Fingle Drive, Stonebridge, Milton Keynes MK13 0ER, Groot-Brittannië

Tel: +44 (0) 1908 223456

Fax: +44 (0) 1908 312733

De Niftylift 120T aanhangwagen-hoogwerker bestaat uit een zeer veelzijdig knikgiekplatform dat gebaseerd is op een uniek en eenvoudig ontwerp. Het platform is geschikt voor het opheffen van twee personen plus gereedschappen tot een hoogte van 12,20m of een reikwijdte van 6,10m.

De gieken zijn aangebracht met een 360^o draaiend zwenkmechanisme op een compact onderstel, dat is gebalanceerd op één as. De volledig knikbare gieken hebben een uitstekend werkbereik. De grote luchtbanden en het lage gewicht zorgen ervoor dat de hoogwerker licht en gemakkelijk te manoeuvreren is.

Een eenvoudig, volledig hydraulisch proportioneel regelsysteem zorgt voor een soepele en betrouwbare beweging van het platform en optimale betrouwbaarheid in zelfs de moeilijkste omstandigheden.

De hydraulische stempelbalken maken van het opstellen een snelle en eenvoudige procedure. Elke stempelbalk is voorzien van een uniek, drukgevoelig microscharakelaarsysteem, dat voorkomt dat de machine gebruikt kan worden voordat alle stempelbalken correct uitgezet zijn. Dit is gecombineerd met een luid alarmsignaal dat waarschuwt in het geval van een potentieel gevaarlijke situatie.


Modellen zijn voorzien van het volgende

E : D.C. ELEKTROMOTOR	BE : DUBBELE AANDRIJVING (DIESEL & ACCU)
AC: - AC ELEKTROMOTOR	PE: - BENZINE & ACCU
D: - DIESELMOTOR	PG: - BENZINE & LPG (PROPAAN)
P: - BENZINEMOTOR	T: - DRIEVOUDIGE AANDRIJVING (BENZINE, LPG & ACCU)
A : - LUCHT	

Bedienings- en veiligheidsinstructies**1.4 ALGEMENE SPECIFICATIE**

EIGENSCHAP	120T
MAXIMUM HOOGTE - WERK	12,3m
MAXIMUM HOOGTE - PLATFORM	10,3m
MAXIMUM HOOGTE - INGETROKKEN	1,9m
MAXIMUM REIKWIJDTE	5,9m
MAXIMUM BREEDTE - GETROKKEN	1,5m
VIJZELSPREIDING	3,55m
MAXIMUM LENGTE - INGETROKKEN	4,45m
MAXIMUM DRAAGVERMOGEN - (EUROPA)	200kg
DRAAICIRKEL	360°
STAARTVLUCHT	Nul
MAXIMUM RIJSNELHEID	80 km/u
AFMETING PLATFORM - LENGTE X BREEDTE	0,65m x 1,1m
BEDIENING	Volledige proportionele hydrauliek
HYDRAULIEKDRIJK	200bar
BANDEN	165 R14c 8PR 4,5 bar (65 psi)
BODEMSPELING	200mm
BRUTOGEWICHT VOERTUIG# (MAXIMUM)	1310kg
MAXIMUM BODEMDRIJK	0,064kn/cm ²
AANDRIJVING	E (elektrische) modellen - 4 x 6V 250 AH accu's of 2 x 12.8V 90AH lithium accu's P (G) (benzine) modellen - Honda GX160 motor D (diesel) modellen - Yanmar L40 of Kubota OC60 motor

1.5 IDENTIFICATIEPLAAT (VOOR GB)

			
NIFTYLIFT LTD. RINGLE DRIVE, STONEBRIDGE MILTON KEYNES MK13 0ER ENGLAND TEL 01908 223456 : FAX 01908 312733 e-mail : info@niftylift.com			
SERIAL No			
TYPE			
YEAR OF MANUFACTURE			
WEIGHT			kg
RATED LOAD	PERSONS	+	kg
MAXIMUM SAFE WORKING LOAD			kg
MAXIMUM PULL			N
MAXIMUM WIND SPEED			m/s
MAX. ALLOWABLE INCLINATION			Deg.
MAXIMUM HYDRAULIC PRESSURE			bar
MAXIMUM VOLTAGE			V
AMPS			A
ELEC. CCT D	ISSUE		
HYD. CCT D	ISSUE		
			P10805

**Deze kenplaat wordt in de fabriek aangebracht op giek 1 van elke Niftylift.
Controleer of alle gedeelten gestempeld zijn en leesbaar zijn.**

1.6 EG-VERKLARING VAN OVEREENSTEMMING (typisch)



EC DECLARATION OF CONFORMITY

MANUFACTURER AND PERSON RESPONSIBLE FOR DOCUMENTATION: **NIFTYLIFT LTD
MALCOLM NORTH**

ADDRESS: **CHALKDELL DRIVE,
SHENLEY WOOD,
MILTON KEYNES,
MK5 6GF
ENGLAND.**

MACHINE TYPE: **MOBILE ELEVATING WORK PLATFORM**

MODEL TYPE:

SERIAL NUMBER:

NOTIFIED BODY: **TUV NORD CERT GmbH**

NOTIFIED BODY NUMBER: **0044**

ADDRESS: **POSTFACH 10 32 61
D-45141 ESSEN
GERMANY**

CERTIFICATE NUMBER:

APPLICABLE STANDARDS: **EN 280:2013
DIN EN 60204-1, 2006/42/EC**

We hereby declare that the above mentioned machine conforms with the requirements of the Machinery Directive, 2006/42/EC and EMC Directive 2004/108/EC

SIGNED: *M.D North*

DATE:

NAME: **Malcolm North**

POSITION: **Engineering Manager**

NOTE:

THIS DECLARATION CONFORMS WITH THE REQUIREMENTS OF ANNEX II-1.A OF THE COUNCIL DIRECTIVE 2006/42/EC. ANY MODIFICATIONS TO THE ABOVE MENTIONED MACHINE WILL INVALIDATE THIS DECLARATION, AND THE MACHINE'S APPROVAL.

2 Veiligheid

2.1 VERPLICHTE VEILIGHEIDSMATREGELEN

Tijdens het gebruik van uw Niftylift is uw veiligheid van het grootste belang. Om alle aspecten van de werking van de machine op waarde te kunnen schatten, dient elke bediener de relevante handleiding voor de machine en het gebruik, onderhoud en de servicebeurten daarvan volledig **te LEZEN en te BEGRIJPEN**. Bij twijfel over aspecten die in uw handleiding zijn beschreven, dient u contact op te nemen met Niftylift Ltd.

Vóór het gebruik van een Niftylift moeten alle belangrijke onderdelen van de machine grondig geïnspecteerd worden op beschadiging of vervorming. De regelsystemen moeten gecontroleerd worden op lekkage van de hydrauliek, beschadigde slangen, kabeldefecten of losse deksels van elektrische bestanddelen. Beschadigd of defect materieel mag nooit gebruikt worden - alle defecten moeten gecorrigeerd worden voordat het platform gebruikt wordt. Neem in geval van twijfel contact op met uw dealer of met Niftylift Ltd (zie voorpagina voor adres).



DE FABRIKANT HEEFT GEEN DIRECTE INVLOED OP DE TOEPASSING EN HET GEBRUIK VAN DE MACHINE. DE KLANT EN DIENS PERSONEEL ZIJN DAAROM ZELF VERANTWOORDELIJK VOOR HET GEBRUIK VAN GOEDE VEILIGHEIDSPROCEDURES. HET NIET OPVOLGEN OF BEGRIJPEN VAN ALLE VEILIGHEIDSVORSCHRIFTEN KAN TOT ERNSTIG OF DODELIJK LETSEL LEIDEN.

- 2.1.1** De Niftylift mag alleen worden bediend door personen die hiervoor speciaal zijn opgeleid.
- 2.1.2** Gebruik de Niftylift altijd geheel in overeenstemming met de bedienings- en veiligheidsinstructies voor het relevante model.
- 2.1.3** Aan het begin van elke werkdag en het begin van elke werkperiode moet de Niftylift visueel geïnspecteerd worden en moeten de functies gecontroleerd worden, inclusief, maar niet beperkt tot, de bedienings- en noodfuncties, veiligheidssystemen, persoonlijke beschermkleding, inclusief veiligheidsgordel, lekkage van het lucht-, hydrauliek- en brandstofsysteem, kabels en bedradingsboom, losse of ontbrekende onderdelen, banden en wielen, stickers, waarschuwingen, functieaanduidingen en bedienings- en veiligheidshandleidingen, schermen en bijbehorende railsystemen en alle andere door de fabrikant vermelde punten/onderdelen.
- 2.1.4** Alle problemen of defecten die van invloed zijn op de veiligheid moeten gerepareerd worden voordat het platform in gebruik genomen gaat worden; lees de Onderdelenhandleiding voor onderdeelnummers en informatie vooral met betrekking tot veiligheidscomponenten. Neem bij twijfel contact op met Niftylift Ltd (contactinformatie op pagina 3).
- 2.1.5** Alle waarschuwingslabels, instructies, stickers, functieaanduidingen en veiligheidshandleidingen moeten intact en duidelijk leesbaar zijn. Voor vervanging kunt u contact opnemen met uw dealer of met Niftylift. Houd u altijd aan de veiligheids- en bedieningsvoorschriften op zulke labels.
- 2.1.6** De bedieningsfuncties, veiligheidsinrichtingen, blokkeerinrichtingen of andere onderdelen van de machine mogen niet gewijzigd, gemodificeerd of buiten werking gesteld worden.

- 2.1.7** Vóór en tijdens het gebruik van de Niftylift dient de gebruiker de plek waar de hoogwerker wordt gebruikt te controleren op mogelijke risico's zoals (zonder hiertoe beperkt te blijven) een niet vlakke bodem, randen, gaten, oneffenheden, obstructies, puin, obstructies op de grond en in de lucht, hoogspanningsleidingen, wind en weersomstandigheden, onbevoegden en andere potentieel gevaarlijke omstandigheden.
- 2.1.8** Het maximum draagvermogen van het platform, zoals aangegeven op de labels en de kenplaat van de machine, mag nooit worden overschreden
- 2.1.9** Geen enkel deel van de Niftylift mag ooit opgesteld worden binnen een afstand van 3 meter van een elektrische spanningsleiding, geleider en dergelijke met een spanning hoger dan 450 volt.



DEZE MACHINE IS NIET GEÏSOLEERD.

Neem in geval van twijfel contact op met de relevante autoriteiten.

- 2.1.10** Bij het binnengaan van het platform dient u de neerwaartse stang achter u te sluiten.
- 2.1.11** Het gebruik van een goedgekeurde veiligheidsgordel en veiligheidslijn, helm en relevante veiligheidskleding is verplicht. Bevestig de gordel aan de daarvoor bestemde bevestigingspunten op het platform en verwijder ze niet voordat het platform in de ruststand is teruggekeerd en u het platform verlaat.

2.1.12



Blijf altijd op het platform staan. Probeer niet hoger te komen of te reiken door op de beschermrail van het platform of enig ander voorwerp te staan of te klimmen. **HOUD BEIDE VOETEN OP DE VLOER VAN HET PLATFORM.** Niet zitten, staan of klimmen op de beschermrail, tussenrail of verbindingstangen van de giek. Het gebruik van planken, ladders of andere voorwerpen op de Niftylift om de hoogte te vergroten is verboden.

- 2.1.13** Het vlakstelsysteem van het platform mag niet gebruikt worden om de reikwijdte van het platform te vergroten. Er mogen ook nooit platen of ladders worden gebruikt met hetzelfde doel.
- 2.1.14** Het platform mag niet worden gebruikt om overhangende of grote voorwerpen op te heffen, die het maximum draagvermogen kunnen overschrijden, noch voor het dragen van voorwerpen die de windbelasting van het platform kunnen vergroten (bijv. aanplakborden, enz.)
- 2.1.15** De Niftylift mag niet gebruikt worden op trucks, aanhangers, treinwagons, drijvende vaartuigen, steigers en dergelijke, tenzij deze goedgekeurd zijn voor het gebruik door Niftylift Ltd in Groot-Brittannië.
- 2.1.16** Controleer altijd onder en rond het platform vóór het dalen of zwenkbewegingen, om te zien of de omgeving vrij is van personeel en obstructies. Wees voorzichtig met zwenken op plaatsen met langrijdend verkeer. Gebruik barrières om de verkeersstroom te regelen of om de toegang tot de machine te verhinderen.
- 2.1.17** Stunrijden en ordeloos gedrag op of nabij de Niftylift is verboden.

- 2.1.18** Wanneer ander rijdend materieel en voertuigen aanwezig zijn, moeten speciale voorzieningen worden getroffen om te voldoen aan de plaatselijke voorschriften en veiligheidsnormen die gelden op de werkplek. Er moeten waarschuwingen worden gebruikt zoals (maar niet beperkt tot) vlaggen, met touwen afgezette gedeelten, knipperlichten en hekken.
- 2.1.19** De gebruiker is ervoor verantwoordelijk om te bepalen wat de gevarenclassificatie is voor een bepaalde omgeving of locatie. Hoogwerkers die gebruikt worden op gevaarlijke plaatsen moeten goedgekeurd worden en van het vereiste type zijn. (voor de VS, zie ANSI/NFPA 505)
- 2.1.20** De bediener dient zijn supervisor onmiddellijk op de hoogte te stellen van potentieel gevaarlijke locatie(s) (omgeving) wanneer dit tijdens het gebruik duidelijk wordt.
- 2.1.21** Wanneer een bediener een vermoedelijk defect op de Niftylift, of een gevaarlijke of potentieel onveilige omstandigheid in verband met het vermogen, het bedoelde gebruik of de veilige werking van de machine constateert, moet het gebruik van de Niftylift worden gestaakt en dient hij het management, de eigenaar of de fabrikant om verdere instructies i.v.m. veilig gebruik te vragen, voordat het gebruik van de Niftylift wordt voortgezet.
- 2.1.22** De bediener dient problemen of defecten in verband met de Niftylift, zodra deze tijdens het gebruik geconstateerd worden, onmiddellijk aan zijn chef te rapporteren. Alle problemen of defecten die de veilige werking nadelig beïnvloeden, moeten gerepareerd worden, voordat het gebruik wordt hervat.
- 2.1.23** De giek en het platform van de Niftylift mogen niet gebruikt worden om de wielen van de grond te vijzelen.
- 2.1.24** De Niftylift mag niet gebruikt worden als een kraan.
- 2.1.25** De Niftylift mag niet tegen een ander object worden geplaatst om het platform te stabiliseren.
- 2.1.26** Er moet worden voorkomen dat touw, stroomkabels en slangen in de hoogwerker verstrikt raken.
- 2.1.27** Accu's moeten worden opgeladen in een goed geventileerde ruimte vrij van stoffen die kunnen branden of vonken of andere gevaren waardoor explosies kunnen worden veroorzaakt, (rook bijvoorbeeld niet vlakbij de machine). Tijdens het opladen wordt zeer explosief waterstofgas geproduceerd.
- 2.1.28** Tijdens het controleren van het elektrolytpeil moeten de ogen, huid en kleding zorgvuldig beschermd worden. Accuzuur is zeer corrosief - het gebruik van een beschermbril en beschermkleding is aanbevolen.

2.1.29

Wanneer de machine buiten gebruik is, moeten de gieken correct worden ingetrokken. **LAAT DE SLEUTELS NOOIT IN DE MACHINE ZITTEN**, wanneer deze onbeheerd wordt achtergelaten. Op een helling moeten wielblokken worden gebruikt.

- 2.1.30** Als het platform of de hefinrichting klem komt te zitten, blijft haken of de normale beweging anderszins wordt belemmerd door naastgelegen constructies of obstakels, zodat omkering van de bedieningsfunctie het platform niet vrij maakt, moet alle personeel veilig van het platform worden gehaald voordat geprobeerd wordt om het platform via de bedieningsfuncties op de grond vrij te krijgen.

2.1.31 De motor moet worden afgezet tijdens het tanken. Tanken moet plaatsvinden in een goed geventileerde ruimte, die vrij is van vuur, vonken of andere gevaren die een explosie kunnen veroorzaken. **BENZINE, LPG EN DIESELBRANDSTOF ZIJN BRANDGEVAARLIJK.**

2.1.32



DE NIFTYLIFT NOOIT STARTEN WANNEER U BENZINE, LPG OF DIESEL RUIKT. DEZE BRANDSTOFFEN ZIJN ZEER BRANDGEVAARLIJK

2.1.33 De gebruiker moet ervoor zorgen dat machines die door een motor worden aangedreven in een goed geventileerde ruimte worden gebruikt om het risico op koolmonoxidevergiftiging te minimaliseren.

2.1.34 De bediener dient gebruik te maken van de geleverde middelen om gebruik door onbevoegden te verhinderen.

2.1.35 Er mag nooit iets worden verwijderd dat de stabiliteit van de machine in gevaar kan brengen, zoals (maar niet beperkt tot) accu's, dekplaten, motoren, banden of ballast.

2.1.36 De gebruiker moet er voor zorgen dat de bediening geheel vrij is (van bijvoorbeeld gereedschap of apparatuur) en dat de Noodstop altijd binnen goed te bereiken valt.

2.1.37 Alle personen in de kooi moeten de juiste voorzorgsmaatregelen nemen om te voorkomen dat voorwerpen uit de kooi vallen of eruit worden geworpen. Het vastmaken van gereedschap aan de machine of gebruiker is toegestaan mits dit praktisch is en nadat een evaluatie van eventuele risico's daarvan acceptabel worden gevonden.

2.2 BEPERKINGEN IN DE OMGEVING

Alle Niftylift aanhangwagen-hoogwerkers zijn beperkt tot het eerder beschreven gebruik. Voor hellingen moet aanpassing plaatsvinden door middel van stempels en vijzels. De machine heeft een korte gebruiksperiode (tenzij specifiek anders geconfigureerd) voor bedrijf in extreme temperaturen, d.w.z. een kortere accucyclus bij lage temperaturen (zoals gebruik bij diepvriezers, opslag van levensmiddelen, enz.), en koelbeperkingen bij hoge temperaturen, omdat de olietemperatuur tussen -23° en 93° Celsius moet blijven.

Langdurig gebruik in een stoffige omgeving wordt afgeraden en frequent reinigen is noodzakelijk. Alle stof, vuil, zoutkorsten, olie- of vetresten moeten worden verwijderd. Verf- of bitumenresten, met name op kenplaten of labels, moeten eveneens worden verwijderd.



DE NIFTYLIFT NIET IN ONWEERSBUIEN GEBRUIKEN

2.3 GELUIDSNIVEAU EN TRILLING

Het geluidsniveau in de lucht van machines in de serie 120T is niet groter dan 85dB(A), gemeten in een verticale lijn van 4m bij equivalente voortdurende geluidsdrukmetingen met A-weging. De meting is gebaseerd op een belaste machine met dieselmotor. De emissies van alle andere modellen zijn aanzienlijk lager, afhankelijk van het vermogen.

Tijdens normaal bedrijf bedraagt de trilling waaraan de bediener wordt blootgesteld niet meer dan een gewogen gemiddelde van 2,5 m/s².

2.4 TESTRAPPORT

Alle Niftylift machinemodellen worden blootgesteld aan een uitgebreide 'type test' welke alle werkbelastingcombinaties ('Safe Working Load' (SWL)), overbelasting, windvlaag, inertie en trekkracht nabootst om de verschillende stabiliteitscriteria met betrekking tot de veiligheid te bepalen. Zelfaandrijvende machines worden ook blootgesteld aan trottoirband- en remtesten bij de SWL om te voldoen aan extra 'slechte situatie' vereisten.

Elke machine wordt dan blootgesteld aan statische overbelastingstesten op een vlakke grond op 150% van de SWL, waarbij de vereisten van EN280 voor elektrisch bediende mobiele liftplateaus ('Mobile Elevating Work Platforms' (MEWPs)) overschreden worden. Zelfaandrijvende machines worden ook getest bij de maximale werkhoeck **plus** 0,5° met een testlading van 125% van de SWL. Als laatste worden alle machines functioneel getest op 110% van de SWL.

Alle veiligheidsapparatuur wordt gecontroleerd om te kijken of deze correct functioneert; functioneringssnelheden worden vergeleken met standaard cijfers en de dynamische functies zorgen ervoor dat alle acceleratie- en vertragingskrachten zich binnen de geaccepteerde grenzen bevinden. Alle defecten die waargenomen zijn, worden verholpen en genoteerd voordat de machine gebruikt mag worden.

3 Voorbereiding en inspectie

3.1 UITPAKKEN

Omdat de fabrikant geen directe invloed heeft over het vervoer van de Niftylift, dienen de dealer en/of de eigenaar en/of de huurder te controleren of de Niftylift tijdens het transport niet beschadigd is en of een inspectierapport is ingevuld door een bevoegde technicus, voordat de hoogwerker in gebruik wordt genomen.

- A) Verwijder alle touwen, banden en/of kettingen die gebruikt zijn om de hoogwerker tijdens het transport vast te zetten.
- B) Controleer of de gebruikte oprijbrug, laadbordes of vorkheftruck in staat is om de hoogwerker te dragen of op te heffen.

*****Maak een inspectierapport voordat de hoogwerker in gebruik wordt genomen.**

3.2 VOORBEREIDING VOOR GEBRUIK

Hoewel al het mogelijk is gedaan in de fabriek om ervoor te zorgen dat uw machine u in een veilige en bedrijfsklare toestand bereikt, is het noodzakelijk om een systematische inspectie uit te voeren.



DEZE INSPECTIE IS VERPLICHT

Om u hierbij te assisteren treft u een inspectielijst (zie hoofdstuk 6.3) aan die na levering/ontvangst van de machine moet worden ingevuld.

Voordat de gebruiker de inspectielijst invult, dient hij alle informatie in de handleiding voor gebruik, veiligheid en onderhoud te lezen en te begrijpen.



WAARSCHUWING - EEN POTENTIEEL DEFECTE OF NIET GOED FUNCTIONERENDE MACHINE MAG NIET GEBRUIKT WORDEN. DEFECTEN MOETEN GECORRIGEERD EN GEREPAREERD WORDEN VOORDAT DE NIFTYLIFT WORDT GEBRUIKT.

3.3 SCHEMA'S VOOR VEILIGHEIDSCONTROLES VÓÓR GEBRUIK

Aan het begin van elke shift moet de hoogwerker visueel geïnspecteerd worden en moeten de functies gecontroleerd worden, inclusief, maar niet beperkt tot, de onderstaande punten. Deze inspecties moeten regelmatig plaatsvinden, zoals aangegeven op de lijst.

3.3.1 DAGELIJKS VEILIGHEIDSCONTROLES

- 1) Controleer of alle labels (stickers) aangebracht en leesbaar zijn.
- 2) Inspecteer de machine visueel op beschadigde of loszittende onderdelen.
- 3) Controleer of de accu's zijn opgeladen (d.w.z. of de oplader solide groen brandt en een knipperend rood lampje of kooidisplay (lithium) 100% weergeeft).
- 4) Controleer het brandstofniveau (indien van toepassing).
- 5) Controleer of de luifels/kappen en schermen aangebracht zijn en stevig vastzitten.
- 6) Controleer of de schakelaar op de gieksteun (indien van toepassing) werkt.
- 7) Controleer of de bedieningshendels veilig zijn en vrij kunnen worden bediend.
- 8) Controleer of de bedieningsknoppen en de noodstopknoppen goed functioneren.
- 9) Controleer de werking van de handpomp.
- 10) Controleer visueel alle hydrauliekslangen en aansluitingen op beschadiging of lekkage.
- 11) Controleer de werking van het stempelalarm.
- 12) Controleer of de stempels van de stempelbalken stevig bevestigd/veilig zijn.
- 13) Controleer of de draaipennen van het platform en hun borgbouten goed vast zitten.
- 14) Controleer de veiligheid en werking van de giekklem.
- 15) Controleer de werking van het kooiweegsysteem (Indien gemonteerd)

3.3.2 WEKELIJKSE VEILIGHEIDSCONTROLES

- 1) Inspecteer de banden en wielen op beschadiging en slijtage.
- 2) Controleer of de bandenspanning correct is. 65psi (4,5 bar)
- 3) Controleer of de spatschermen goed vastzitten en niet beschadigd zijn.
- 4) Controleer het elektrolytniveau in de accu's en het soortelijk gewicht (na opladen), alsmede de algemene conditie van de accu's.
- 5) Controleer het hydrauliekoliepeil (ISO viscositeitsklasse 22).
- 6) Inspecteer het luchtfilter van de motor; indien nodig reinigen of vervangen.
- 7) Controleer of de trekkogelvergrendeling, de breekbeveiligingskabel/ketting en het steunwiel goed bevestigd zijn.
- 8) Controleer de werking en veiligheid van de microschakelaars in combinatie met het alarmsysteem.
- 9) Inspecteer slangleidingen op beschadigde of ontbrekende onderdelen.

3.3.3 MAANDELIJKSE VEILIGHEIDSCONTROLES

- 1) Controleer het oliepeil van de motor (indien van toepassing).
- 2) Controleer de wielmoeren (raadpleeg sectie 3.5).
- 3) Controleer de conditie, veiligheid en werking van de stempelbalken.
- 4) Controleer of de wormoverbrenging van het zwenkmechanisme in orde is en of het correct ingrijpt. Reinigen en opnieuw invetten.
- 5) Inspecteer de remwerking en controleer op slijtage.
- 6) Smeer het kniegewricht en de centrale stijl.
- 7) Inspecteer de brandstoftank op beschadiging of lekkage.
- 8) Controleer de slijtageblokken van de telescoopgiek en de nylon tapeinden (indien van toepassing).
- 9) Controleer of de eindkap op de hoofdkoppelpen goed is bevestigd en of de rolas op zijn plaats zit.
- 10) Smeer de trekhaak.
- 11) De kogelgewrichten van de vijzels en de behuizing van de stempelbalken licht oliën.
- 12) De richtpennen op de stempelbalken en assen en de klembouten van de as licht oliën.
- 13) De handbediende vijzels oliën en de werking controleren.
- 14) Controleer de Nylatron tapeinden rond de telescoopgiek en stel ze zo nodig af.

3.3.4 JAARLIJKSE VEILIGHEIDSCONTROLES

- 1) Controleer of de draaipennen en hun borgbouten goed vast zitten.
- 2) Controleer de gieken en het chassis op scheuren of zware roestvorming.
- 3) Ververs de hydrauliekolie en -filters.
- 4) Controleer de ophanging van elke as.
- 5) Controleer of de ringbouten van het zwenkmechanisme goed vastzitten (koppel 206ft lbs, 279Nm).

3.4 STICKERS, LABELS en INSTALLATIE

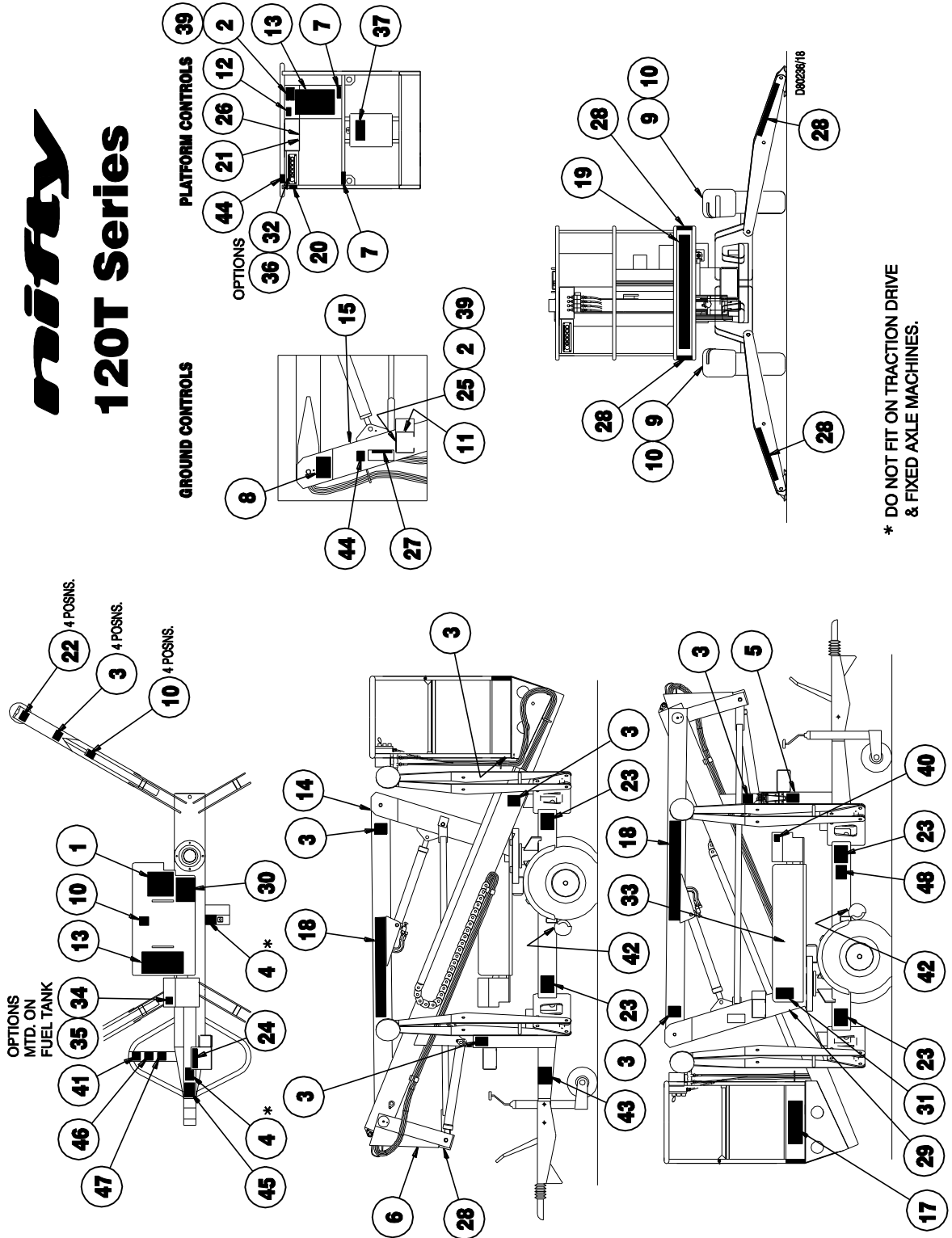
ITEM	BESCHRIJVING	NUMMER	AANTAL
2	Stempelalarm	P18846	2
3	Gevaar van verbrijzeling	P14782	8
4	Aanhangwagen, trekken	P16848	3
5	Giekklem	P16847	2
6	Koppelingsinstructies	P16263	1
7	Gordelverankeringspunt	P14883	2
8	Stabiliteit van component	P19712	1
9	Bandenspanning	P14876	2
10	Geen opstap	P14785	7
11	Handpomp	P19090	1
12	Waarschuwing van de kooipoort	P18432	1
13	Gevaar	P20334	2
14	Hoofdbescherming	P14921	1
15	Machineplaat	P15383	1
17	Veilige werkbelasting	P14801	1
18	Nifty 120T	P14598	2
19	Niftylift.com	P14390	1
20	Indrukken en loslaten	P19092	1
21	Vlakstellen van kooi	P10853	1
22	Puntbelasting	P14962	4
23	Stempelbalken	P16262	4
24	Hyd vijzel V/blok	P16267	1
25	Grondbediening	P14926	1
26	Bediening, platform	P14927	1
27	Grondbediening	P15881	1
	<i>Kooiweegstysteem</i>	P17219	1
28	Gevaarlint		A/R
29	Scheidingsschakelaar	P18600	1
30	Algemene mededeling	P18863	1
31	Opladen van accu	P16746	1
32	Knoppenkast, platform (E/AC)	P15881	1
	<i>Kooiweegstysteem</i>	P17212	1
34	Benzine uit (op motor)	P19055	1
35	Diesel	P14414	1
36	Knoppenkast – platform	P15924	1
	<i>Kooiweegstysteem</i>	P17457	1
37	Handleiding lezen	P14892	1
39	Overbelasting waarschuwing	P18852	2
40	Lawaai waarschuwing 85dB	P17124	1
41	Aandrijving met trekkabel – Inschakelen	P18890	1

nifty TM Serie

Bedienings- en veiligheidsinstructies

42	Handpletter (Aandrijving met trekkabel)	P14782	2
43	Lege asplaat	P16190	1
44	Noodstop waarschuwing	P16628	2
46	Aandrijving met trekkabel – Vrijzetten	P18975	1
47	Aandrijving met trekkabel – Op helling	P18976	1

nifty 120T Series



* DO NOT FIT ON TRACTION DRIVE & FIXED AXLE MACHINES.

3.5 AANTREKKOPPELS

SCHROEF KWALITEIT/MAAT	Aantrekkelijk (Nm)					
	Beplaat			Nietbeplaat		
Niveau	8.8	10.9	12.9	8.8	10.9	12.9
M 6	(7)	(10)	(12)	(8)	(11)	(13)
M 8	(17)	(25)	(29)	(19)	(27)	(32)
M 10	(34)	(49)	(58)	(37)	(54)	(63)
M 12	(58)	(85)	(99)	(63)	(93)	(108)
M 14	(93)	(135)	(158)	(101)	(148)	(172)
M 16	(143)	(209)	(245)	(156)	(228)	(267)
M 20	(288)	(408)	(477)	(304)	(445)	(521)
M24	(491)	(698)	(806)	(519)	(760)	(889)
WIELMOEREN	Schuifkoppeling (110 Nm)					
	Vaste as M12 - (95 Nm), M14 – (150 Nm)					
IZWENKRING BOUTEN	(279 Nm)					

Deze torsietabel is gebaseerd op de volgende aannames:

- 1) Bolts voor ISO 898-1 "Mechanische eigenschappen van klemmen gemaakt van koolstofstaal en gelegeerd staal"
- 2) Voor "ongeplaat" bouten, alle graden:
 - Zeskantige kopbouten
 - Zwarte oxide staalbout met een gerolde en geëliede draad, geen afwerking op stalen moer
 - Gangbare torsie is inclusief Nylock (minimale gangbare torsie aangenomen)
 - Gemiddelde spelinggaten voor ISO 273
 - Vastdraaiconditie bout = opbrengst van 75%
- 3) Voor "geplaat" bouten, alle graden:
 - Zeskantige kopbouten
 - Met zink beplaatte en geëliede (gerold of gesneden) stalen buitendraad met geen afwerking op de stalen binnendraad.
 - Gangbare torsie is inclusief Nylock (minimale gangbare torsie aangenomen)
 - Gemiddelde spelinggaten voor ISO 273
 - Vastdraaiconditie bout = opbrengst van 75%

Cijfers in **Nm** zijn berekend in Nm en daarna afgerond op een heel getal het dichtste bij. Cijfers in **lb-ft** zijn berekend in Nm, en geconverteerd met een factor van 0.737561 en daarna afgerond.

4 Bediening

4.1 COMPONENTEN REGELCIRCUIT

- 4.1.1 SCHAKELBORD:** bevindt zich onder de kap. De regelkast bevat alle bedrading en relais voor regeling van de werking van de machine. De regelkast is gelijk voor modellen met dezelfde aandrijving en bevat, waar dit van toepassing is, discrete zekeringen voor de betreffende circuits.
- 4.1.2 CLAXON:** - onder het schakelbord bevindt zich een claxon. Deze claxon klinkt onophoudelijk wanneer een vijzel tijdens het gebruik (met de opgerichte giek) te licht wordt, om de bediener te waarschuwen. Als de bediener probeert om de machine te activeren door de sleutelschakelaar op het platform of op het bedieningspaneel op het onderstel op "AAN" te zetten en de groene knop indrukt voordat de vijzels zijn gebruikt, treedt de claxon in werking om de bediener te waarschuwen dat de vijzels niet correct zijn opgesteld.
- 4.1.3 GIEKSCHAKELAAR:** Aangebracht aan de zijkant van de gieksteun 1 en bediend door aanraking met giek 3. Deze veiligheidsschakelaar regelt de overschakelingsfunctie tussen de vijzels en het platform. De bedieningsfunctie van de stempels is niet beschikbaar, tenzij de schakelaar door de giek wordt ingeschakeld, zodat de machine ingetrokken moet zijn voordat de hydraulische vijzels gebruikt kunnen worden. Op soortgelijke manier is deze aangesloten op het regelcircuit van het platform, zodat wanneer de schakelaar niet door de giek is ingeschakeld (d.w.z. de machine is in bedrijf) de stempelsensoren actief zijn en de bediener over een onveilige situatie wordt gewaarschuwd, indien een van hen het contact met de grond verliest. Deze regelfuncties zijn van primair belang voor de veiligheid van de machine en de bediener. Deze functie mag daarom nooit geïsoleerd of overbrugd worden.
- 4.1.4 ACCUSCHAKELAAR:** Onder de kap bevindt zich een grijze scheidingschakelaarhendel voor de accu, zodat de stuur- en stroomcircuits van de machine van de accu's zelf kunnen worden gescheiden. Onder normale omstandigheden moet de sleutelschakelaar worden gebruikt om de machine uit te schakelen, terwijl de accuscheidingschakelaar accu slechts nodig is om de accu uit te schakelen voor onderhoud of in het geval van een kortsluiting. Het acculaadcircuit is direct aangesloten op de zijkant van de accu, zodat deze schakelaar geen invloed heeft op het opladen.
- Opmerking:** koppel de isolator af in geval van machines met een **lithium**-accu als deze niet worden gebruikt om een lekkende accu te voorkomen.
- 4.1.5 GEKOZEN AANDRIJVING:** Machines met meerdere aandrijfmogelijkheden zijn voorzien van een detectiecircuit voor keuze van de krachtbron. Wanneer de groene knop wordt ingedrukt wordt automatisch de accu geselecteerd. De motor kan worden gestart via de START/STOP schakelaar met twee standen op het platform en de machine gaat als 'standaard' over op gebruik van de motor via een stromingsschakelaar in het hydraulisch circuit. Wanneer de motor wordt gestopt door STOP de selecteren via de tweestandenschakelaar op het platform en op de groene knop te drukken, keert de machine terug naar gebruik van de accu.
- 4.1.6 DIESELMOTOR:** doorgaans een Yanmar L40 of Kubota OC60 motor, zoals beschreven staat in de onderhoudssectie van de werkplaatshandleiding, voor de aandrijving van een enkelvoudige pomp met een geïntegreerde pompstortklep.
- 4.1.7 BENZINEMOTOR:** doorgaans een Honda GX 160 motor, zoals beschreven staat in de onderhoudssectie van de werkplaatshandleiding, voor de aandrijving van een enkelvoudige pomp met een direct gemonteerde stortklep.

4.2 PROCEDURES VOOR OPSTELLEN

INCORRECT OPSTELLEN VAN DE STEMPELS KAN LEIDEN TOT ERNSTIG OF DODELIJK LETSEL

**ALLE MODELLEN**

- 1) Alle veiligheidsvoorschriften en bedieningsinstructies in de bedienings- en veiligheidshandleiding en de waarschuwingslabels moeten gelezen en strikt opgevolgd worden.
- 2) Stel de Niftylift op een stevige bodem op en houd daarbij rekening met het bereik en de beweging van de giek zodat obstructies boven het hoofd, of mogelijke risico's zoals (zonder hiertoe beperkt te blijven) stroomkabels, telefoonkabels, rioleringen, putdeksels, enz. veilig kunnen worden vermeden.
- 3) **HANDREM AANLEGGEN** : blokkeer de wielen en zet de omgeving af met de relevante middelen, zoals barrières en vlaggen.
- 4) Vlakstellen van de machine met hydraulische stempels is mogelijk op een helling van maximaal 12 graden, waarbij zo nodig geschikte draagsteunen moeten worden gebruikt als extra steun voor de neerwaartse vizels. Breng het platform niet omhoog, tenzij het onderstel zodanig kan worden gecorrigeerd dat de vlakstelling niet meer dan drie graden afwijkt.
- 5) De machine mag **NIET** worden gebruikt wanneer twijfel bestaat over het draagvermogen van de grond.
- 6) Zet de transportklem van de giek los.
- 7) Controleer of alle rode noodstopknoppen niet ingeschakeld zijn, d.w.z. volledig uitgetrokken zijn.
- 8) De sleutelschakelaar van het grondstation moet naar "AAN" zijn gedraaid (d.w.z. met de klok mee).
- 9) Druk de bedieningshendel aan de rechterkant van het bedieningsstation van de stempels naar beneden en houd hem naar beneden. Hierdoor wordt het hydraulieksysteem geactiveerd en wordt de hydrauliekstroom naar de poten geleid voor het opstellen. Selecteer vervolgens de relevante bedieningshendel om met het opstellen te beginnen. NB: de kracht wordt niet ingeschakeld als de giek niet in de ruststand op de giekhouder ligt.
- 10) Laat elke stempel met behulp van de vier stempelbedieningshendels zakken op een vlakke, stevige bodem en stel het onderstel vlak. Zorg er daarbij voor dat het gewicht gelijk over alle stempelpoten is verdeeld en dat wielen van de grond opgetild zijn. NB: zet de voorste twee stempels eerst uit, om het risico van beschadiging van het steunwiel tot een minimum te beperken.
- 11) Controleer met een waterpas naast het bedieningsstation van de stempels of het onderstel vlak staat.
- 12) De gieken kunnen worden bediend via het grondstation door de groene knop in te drukken en vast te houden. NB: wanneer de claxon klinkt moet gecontroleerd worden of alle stempels gedaald zijn en of het gewicht gelijk over de stempelpoten is verdeeld.
- 13) De gieken altijd geheel laten zakken alvorens de stempels op te heffen, in te trekken of op welke wijze dan ook te bewegen.

- 14) De veiligheidscircuits op de Niftylift mogen nooit gewijzigd, gemodificeerd of geblokkeerd worden.

DEZE MACHINE IS NIET ELEKTRISCH GEÏSOLEERD. WERK NIET BINNEN 3M VAN BOVENLEIDINGEN MET EEN SPANNING GROTER DAN 415 VOLT



4.3 GEBRUIK VAN GRONDBEDIENING

DE MOTOR VOOR HET GEBRUIK ALTIJD EERST WARM LATEN DRAAIEN.



4.3.1 INSTRUCTIES VOOR GRONDBEDIENING

ALLE MODELLEN

- 1) Controleer onder, boven en rond het platform op obstakels of gevaren vóór het gebruik van enige functie.
- 2) Alle rode noodstopknoppen moet uitgetrokken zijn.
- 3) Draai de sleutelschakelaar van het grondstation naar "AAN" (d.w.z. met de klok mee).
- 4) Modellen met accu/elektromotor - ga naar stap 11).

MODELLEN MET DIESELMOTOR OF DUBBELE AANDRIJVING

- 5) Draai de hoofdcontactsleutel aan de zijkant van de kap door "ON" (aan) naar "ST" (start) waardoor de motor wordt gestart.
- 6) Ga naar stap 11). NB – tenzij de dieselmotor draait zal de 120T automatisch terugkeren naar de primaire krachtbron (gewoonlijk de accu).

BENZINEMOTOR OF MODELLEN MET BENZINE/ELEKTROMOTOR

- 7) Voor starten van een koude motor, zie stap 8), of voor een warme motor, zie stap 9).
- 8) **KOUDE MOTOR:** draai de brandstofkraan van de motor open ("ON") en zet de choke open. Draai de hoofdcontactsleutel door "ON" naar "ST" (start), waardoor de motor wordt gestart. Zet de choke terug in de normale bedrijfsstand nadat de motor is gestart.
- 9) **WARME MOTOR:** - draai de brandstofkraan van de motor open en draai de hoofdcontactsleutel door "ON" naar "ST" (start), waardoor de motor wordt gestart.
- 10) Ga naar stap 11). NB – tenzij de benzinemotor draait zal de 120T automatisch terugkeren naar de primaire krachtbron (gewoonlijk de accu).

ALLE MODELLEN

- 11) De groene krachtschakelaar indrukken en vasthouden.
- 12) Selecteer de gewenste giekfunctie en gebruik de hendels in overeenstemming met de bedienings- en veiligheidshandleiding van de fabrikant.

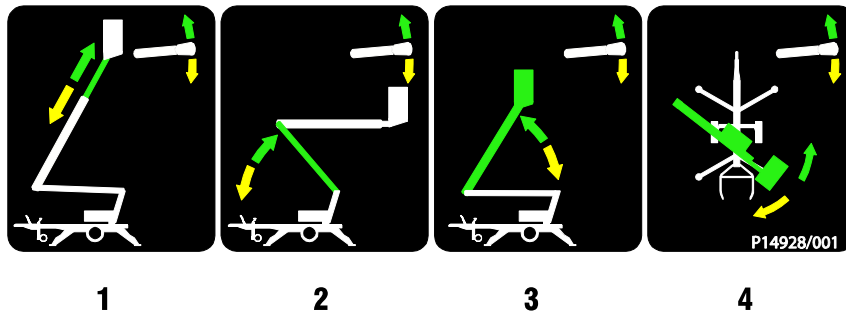
- 13) Wanneer de machine niet wordt gebruikt moet deze in de ruststand worden gezet: alle stempels geheel opheffen en opbergen, de sleutel in de stand "OFF" (uit) zetten (d.w.z. tegen de klok in), de sleutel verwijderen en de wielen blokkeren.

NOODPROCEDURES

- 1) Druk op de rode noodstopknop om alle functies uit te schakelen.
- 2) Gebruik de handpomp als aandrijving en manoeuvreer de machine zoals gebruikelijk met de hendels (platform of onderstel).

4.3.2 GIEKFUNCTIES

- A) De groene krachtschakelaar indrukken en vasthouden.



Selecteer hendel 1, 2, 3 of 4 voor de gewenste giekfunctie.

1. Bedient de telescoop	UP (omhoog) voor uitschuiven	DOWN (omlaag) voor intrekken **
2. Bedient de onderste giek	UP voor omhoog	DOWN voor omlaag
3. Bedient de bovenste giek	UP voor omhoog	DOWN voor omlaag
4. Bedient zwenkmechanisme	UP voor beweging naar rechts	DOWN voor beweging naar links

** (indien van toepassing optionele grondbediening of telescoopbediening)



CONTROLEER ALTIJD OF DE HOOGWERKER OP EEN STEVIGE BODEM STAAT EN OF DE OMGEVING VRIJ IS VAN OBSTRUCTIES IN DE LUCHT.

GEBRUIK VAN DE RODE NOODSTOPKNOP SCHAKELT DE MOTOR EN HET ELEKTRISCH CIRCUIT UIT, WAARDOOR DE WERKING VAN ALLE FUNCTIES WORDT GEBLOKKEERD.

4.4 GEBRUIK VAN DE PLATFORMBEDIENING



DE NIFTYLIFT NOOIT STARTEN WANNEER U BENZINE, LPG OF DIESEL RUIKT. DEZE BRANDSTOFFEN ZIJN BRANDGEVAARLIJK

CONTROLEER VÓÓR HET STARTEN VAN DE NIFTYLIFT OF ELKE BEDIENER DE HANDLEIDING HEEFT GELEZEN EN GOED HEEFT BEGREPEN. DIT NALATEN KAN TOT ERNSTIG OF DODELIJK LETSEL LEIDEN.

*****VOOR KOUDE STARTPROCEDURES, ZIE HOOFDSTUK 4.3.1*****

DE MOTOR VOOR HET GEBRUIK ALTIJD EERST WARM LATEN DRAAIEN.

4.4.1 INSTRUCTIES VOOR PLATFORMBEDIENING

ALLE MODELLEN

- 1) Het maximum draagvermogen van het platform mag **NOOIT** worden overschreden.
- 2) Controleer onder, boven en rond het platform op obstakels of gevaren vóór het gebruik van enige functie.
- 3) Alle rode noodstopknoppen moet uitgetrokken zijn.
- 4) De sleutel uit het grondstation verwijderen (tegen de klok in draaien) en in het platformstation steken en naar "ON" (aan) draaien (met de klok mee).
- 5) Modellen met accu/elektromotor - ga naar stap 11).

ALLEEN VOOR MODELLEN MET DIESELMOTOR OF DUBBELE AANDRIJVING

- 6) De hoofdcontactschakelaar moet op ON (aan) staan. Draai de startschakelaar van de motor op het bedieningspaneel van het platform rechtsom om de motor te starten.
- 7) Ga naar stap 11). NB – tenzij de dieselmotor draait zal de 120T automatisch terugkeren naar de primaire krachtbron (gewoonlijk de accu).

ALLEEN BENZINEMOTOR OF MODELLEN MET BENZINE/ELEKTROMOTOR

- 8) De brandstofkraan moet op "ON" (aan) staan en de hoofdcontactschakelaar moet op "ON" staan. Draai de startschakelaar van de motor op het bedieningspaneel van het platform rechtsom om de motor te starten.
- 9) Ga naar stap 11). NB – tenzij de benzinemotor draait zal de 120T automatisch terugkeren naar de primaire krachtbron (gewoonlijk de accu).
- 10) Als de motor te koud is om te kunnen starten vanaf het platform, moet geprobeerd worden om te starten vanaf het grondstation, zoals beschreven in stap 8) in het hoofdstuk dat de grondbediening behandelt (4.3.1).

ALLE MODELLEN

- 11) De groene krachtschakelaar indrukken en vasthouden.
- 12) Selecteer de gewenste giekfunctie en gebruik de hendels in overeenstemming met de bedienings- en veiligheidshandleiding van de fabrikant.

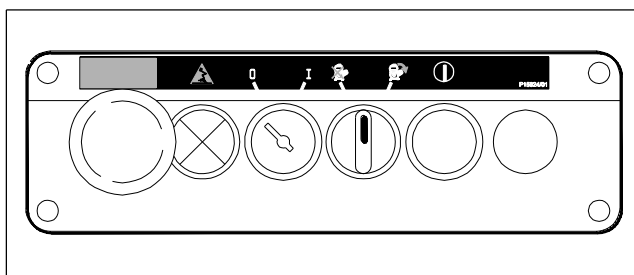
Bedienings- en veiligheidsinstructies

- 13) Wanneer de machine niet wordt gebruikt moet deze in de ruststand worden gezet: alle stempels geheel opheffen en opbergen, de sleutel in de stand "OFF" (uit) zetten (tegen de klok in), de sleutel verwijderen en de wielen blokkeren.

NOODPROCEDURES

- 1) Druk op de rode noodstopknop om alle functies uit te schakelen.
- 2) Gebruik de handpomp als aandrijving en manoeuvreer de machine zoals gebruikelijk met de hendels (platform of onderstel).

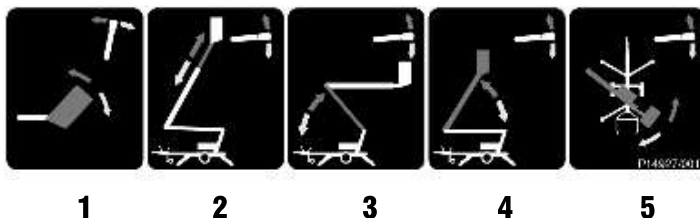
BEDIENINGSSTATION VAN PLATFORM



(MODEL MET DUBBELE AANDRIJVING)

4.4.2 GIEKFUNCTIES

- 1) De groene krachtschakelaar ("Power Control") indrukken en vasthouden.



- 2) Selecteer hendel 1, 2, 3, 4 of 5 voor de gewenste functie.

1 Bedient platformvlakst.	FWD voor voorwaarts	BACK voor achterwaarts
2 Bedient de telescoop	UP (omhoog) voor uitschuiven	DOWN (omlaag) voor intrekken
3 Bedient de onderste giek	UP voor omhoog	DOWN voor omlaag
4 Bedient de bovenste giek	UP voor omhoog	DOWN voor omlaag
5 Bedient zwenkmechanisme	UP voor beweging naar rechts	DOWN voor beweging naar links

4.5 KOOIWEEGSYSTEEM

4.5.1 MEETCELVERSIE

De Niftylift 120T is uitgerust met een elektronische meetcel. Deze meetcel is een moment-onafhankelijk, redundant ontwerp. Dit betekent dat de daadwerkelijke belasting gemeten wordt, onafhankelijk van de laadstand in de kooi van de machine, en als vooringestelde grenswaarden overschreden worden zullen er waarschuwingen geactiveerd worden. “Redundant ontwerp” houdt in dat het ontwerp van de meetcel uitgerust is met dubbele kanalen die elkaar in de gaten houden. Het ontwerp van de eenheid voldoet aan de vereisten van zowel EN280 als ISO 13849 (Raadpleeg Appendix A).

4.5.2 KALIBREREN, INSPECTEREN EN ONDERHOUD

Voor het kalibreren, onderhouden en repareren van de Niftylift 120T meetcel is specialistische kennis en apparatuur vereist.. **Dit is de reden waarom niets van het kooiweegsysteem van de Niftylift 120T gepast, gerepareerd of geïnspecteerd kan worden door de operateur.**

Alle vragen met betrekking tot het kalibreren, inspecteren of onderhoud moeten gesteld worden aan Niftylift of aan één van hun gelicentieerde dealers. Contactinformatie is te vinden in sectie 1.3.

4.6 ACCU'S EN OPLADEN



ACCU'S MOETEN OPGELADEN WORDEN IN EEN GOED GEVENTILEERDE RUIMTE, DIE VRIJ IS VAN VUUR, VONKEN OF ANDERE GEVAREN DIE EEN EXPLOSIE KUNNEN VEROOZAKEN. TIJDENS HET OPLADEN KOMT ZEER EXPLOSIEF WATERSTOFGAS VRIJ.

- 1) De accu's moeten aan het einde van elke werkdag of werkperiode worden opgeladen.
(NB: volledig opladen van lege accu's duurt ca. 12 uur. Dit bestaat uit een hoofdoplading van 8 uur en een vereffeningslading van 4 uur.
- 2) Sluit de acculader aan op een geschikte stroomtoevoer van 240 volt of 110 volt AC (zie **Oplaadbeperkingen**). (NB: wanneer 240V wordt gebruikt, wordt het gebruik van een geschikte nominale aardlekschakelaar of reststroomapparaat op het stroomtoevoerpunt sterk aanbevolen).
- 3) Let op de aanwezige controlelampjes:
Rood lampje - accu's worden opgeladen.
Knipperend groen lampje - de lading wordt geëgaliseerd.
Constant groen lampje en knipperend rood lampje - de accu's zijn geheel opgeladen.



DE ACCU'S MOGEN IN GEEN GEVAL LANGER DAN 24 UUR WORDEN OPGELADEN.

- 4) **KOPPEL DE ACCULADER LOS VAN DE STROOMVOORZIENING NADAT DE ACCU'S VOLLEDIG ZIJN OPGELADEN.** De machine kan nu onbeheerd worden achtergelaten. Wanneer de machine echter langere tijd niet wordt gebruikt, wordt elke **4 weken 4 tot 6 uur** bijladen aanbevolen. Door de accu's de dag vóór het gebruik bij te vullen kunt u zeker zijn van een volle werkdag met de machine.



DE MACHINE MAG NOOIT MET GEHEEL LEGE ACCU WORDEN ACHTERGELATEN, OMDAT DIT DE ACCU BINNEN RELATIEF KORTE TIJD ERNSTIG KAN BESCHADIGEN.

- 5) De acculader moet voordat de machine wordt gebruikt van de netvoeding worden losgekoppeld, om beschadiging van de lader te voorkomen.

Opmerkingen:

- 1) Wanneer de acculader opnieuw wordt aangesloten op de stroomvoorziening na de volle laadcyclus te hebben doorlopen, kan de rode LED gaan branden ook al zijn de accu's geheel opgeladen. De acculader zal in dit geval opnieuw de hele cyclus versneld doorlopen, afhankelijk van het tijdsverschil tussen de aansluiting heraanluiting en het laadniveau van de accu.

- 2) Sommige Niftylifts zijn voorzien van een accu-managementsysteem, dat de toestand van de accu's voortdurend controleert. Wanneer de accu's tot 80% van hun vermogen uitgeput raken, zal het managementsysteem de hydrauliekaggregaten "uitschakelen". Hierdoor zal de aandrijving/giekaandrijving beurtelings stoppen en starten om de bediener te waarschuwen dat opladen van de accu's nodig is. Er blijft echter voldoende lading aanwezig om de bediener in staat te stellen om langzaam naar het dichtstbijzijnde laadstation te rijden.

Wanneer de bediener deze waarschuwing negeert zal het "stopzetten" van de motor blijven aanhouden totdat de machine niet meer werkt. **Onmiddellijk opladen wordt dan noodzakelijk.**

OPLAADBEPERKINGEN

De oplaadtijd is wat langer wanneer 110V in plaats van 240V wordt gebruikt. Dit komt omdat de aansluiting van de primaire spoelen parallel is, waardoor de transformator in feite slechts 220V kan waarnemen. Op soortgelijke manier bepaalt het vermogen van 110V de beschikbare ingangsstroom. Een kleine handtransformator werkt niet doeltreffend op de acculader. De oplaadtijd neemt daarom wegens de ingangsbepkeringen verder toe.

Er moet bovendien worden gelet op het gebruik van verlengkabels voor de stroomtoevoer. Een te grote kabellengte vanaf het aansluitpunt van de toevoer naar de acculader veroorzaakt een aanzienlijke spanningsval, waardoor het rendement van de acculader wordt gereduceerd. Een te dunne kabelkern heeft eveneens een beperkend effect op het stroomvoerend vermogen van de kabel, waardoor het rendement van de acculader wordt gereduceerd. In beide gevallen kan dit tot oververhitting van de kabel leiden met het bijkomende risico van brand, kortsluiting of beschadiging van de componenten zelf.

De lader vereist een minimale batterijspanning van 4,5 volt per batterij (totaal voor twee batterijen 9 volt, voor 4 batterijen 19 volt, voor 8 batterijen 38 volt). Als de spanning lager is dan deze waarden, werkt de lader niet. (De lader kan de batterijen dan niet waarnemen en kan dus niet beginnen met laden.) Als de batterijen in een dergelijk slechte toestand verkeren, moeten ze uit de machine worden verwijderd en afzonderlijk in een aparte lader worden opgeladen totdat de optimale spanning bereikt is. Dit gebeurt bij voorkeur bij bijzonder lage stroomsterkte om de batterijen te 'herstellen' als er reeds sulfuring plaatsvindt, met andere woorden in een druppellader. Dit kan enkele uren of zelfs dagen duren. Goede bewaking van de stijging in batterijspanning helpt te bepalen wanneer de batterij hersteld is.

BIJVULLEN

Bij normaal gebruik moet het elektrolytpeil van de accu's minstens elke twee weken worden gecontroleerd. Aan het einde van de oplading vindt uitgassing plaats, waardoor de hoeveelheid accuzuur enigszins afneemt. Er kan naar behoefte met gede-ioniseerd water worden bijgevuld. Tijdens deze inspectie is het nuttig om te letten op ongelijkheden in de vloeistofniveaus. Een verhoogd verlies van accuzuur kan duiden op een defecte cel. Deze cel/cellen moet/moeten vaker bijgevuld worden. Bij defecte cellen kan teveel waterstof vrijkomen, zelfs tijdens normaal bedrijf, waardoor bij ontbranding het risico van een explosie bestaat. **Defecte accu's moeten zo spoedig mogelijk worden vervangen door accu's van dezelfde grootte en met hetzelfde vermogen.**

NB: Tijdens de uitvoering van deze controles is het dragen van een veiligheidsbril en handschoenen (relevante persoonlijke beschermingsmiddelen) VERPLICHT.

4.7 ACCU'S EN OPLADEN – Lithium (Li-ion)

4.7.1 ALGEMENE INFORMATIE

- **ALLEEN 12V Systemen.** Sluit de accu's NOOIT in een serie aan. Hierdoor kunnen de accu's ernstige schade oplopen.
- Sluit de voedingskabels niet omgekeerd aan. (Polariteit)
- Houd de lithium-accu's uit de buurt van stof, water en alles dat tot vervuiling kan leiden.
- Stel de lithium-accu niet bloot aan vuur, water of oplosmiddelen. Indien nodig kunt u de accu schoonmaken met een zachte en droge doek. Gebruik geen vloeistoffen, oplosmiddelen of schuurmiddelen.
- Probeer niet de accu uit elkaar te halen in geval van een defect. De accu bevat geen onderdelen waar u onderhoud aan kunt plegen.
- De lithium-accu kan intern foutcondities opslaan welke door Niftylift zullen worden gebruikt bij het garantieproces.
- Laat de lithium-accu in een bijna lege toestand achter. Hierdoor kan de levensduur ervan significant worden verkort.
- Na lange periodes van opslag moet u de accu' altijd helemaal opladen voordat u ze gaat gebruiken.

De machine voorkomt dat de gebruiker de accu's helemaal ontladst om de lithium-accu' te beschermen en de levensduur ervan te verlengen. De gebruiker zal vermogen gaan verliezen bij ongeveer 5% van de oplaadstatus. De gebruiker heeft nog steeds de mogelijkheid om de kranen te laten zakken in geval van een plotselinge uitschakeling door de zwarte Noodafdaalknop, welke zich aan de achterzijde van de kooibediening bevindt, ingedrukt te houden en tegelijkertijd de benodigde hendels te bedienen. In geval van een dergelijke uitschakeling heeft de Noodafdaalknop prioriteit boven de groene knop.

Waarschuwing: De Noodafdaalknop mag alleen worden gebruikt als de groene knop niet beschikbaar is.

Daarna wordt de gebruiker aangeraden om de machine direct aan te sluiten om te worden opgeladen. In geval van een dergelijke uitval zal er geen energie beschikbaar zijn bij de poten om hen omhoog te laten komen. De gebruiker moet wachten totdat de accu's voldoende zijn opgeladen (**min. 15%**) of de handpomp gebruiken om de poten omhoog te laten komen om de machine te herstellen. Deze plotselinge uitval kan worden voorkomen als de gebruiker de status van de accu in de gaten houdt tijdens gebruik door regelmatig het touchscreen waarmee de kooi is uitgerust te controleren (raadpleeg sectie 4.7.3). Neem contact op met de Niftylift Service Department als de machine meer dan 10% aan accu-vermogen verliest.

4.7.2 OPLADEN

- 1) Laat accu's aan het einde van elke werkdag, shift op, of in geval van machines die op lithium werken elke keer als de machine niet wordt gebruikt. Dit zal ervoor zorgen dat de accu's verloren capaciteit weer terugwinnen waardoor gevallen van "geen vermogen" worden voorkomen en zorgt ook voor een langere levensduur van de accu.

Opmerking: Het opladen van volledig lege accu's duurt ongeveer 4 uren.

Bedienings- en veiligheidsinstructies

- 2) Sluit de oplader aan op een geschikte voeding van 230 volt AC (Raadpleeg Beperkingen bij het opladen). (Opmerking: Indien gebruik wordt gemaakt van 230V, dan wordt aangeraden een geschikte differentieelschakelaar (ELCB) of aardlekschakelaar te gebruiken).
- 3) Noteer de oplaadstatus door te kijken naar het kooidisplay (zie sectie 4.7.3). Zodra een accu op 100% staat, moet u deze van de voeding afkoppelen.



DE ACCU'S MOGEN IN GEEN GEVAL WORDEN BLIJVEN OPGELADEN VOOR PERIODEN DIE LANGER DUREN DAN 24 UUR.

Stop het oplaadproces meteen als de accu overschakelt naar de Waarschuwings- (gele LED) of Alarmmodus (rode LED) want dit kan het gevolg zijn van een hoge temperatuur of een hoge oplaadspanning.

Start een lithium-accu nooit schoksgewijs op. In geval van een lege accu kan het zelfs zo zijn dat de oplader de accu niet kan opladen. In dat geval moet u de afdekkingen van de accu verwijderen en de rode S1-knop op elke accu tegelijkertijd 2 à 3 seconden ingedrukt houden totdat de LEDs op de accu weer gaan knipperen. Hierdoor wordt de fout van de te lage spanning gereset en kan het opladen weer verder gaan.

BEPERKINGEN BIJ HET OPLADEN

Het gebruik van verlengkabels als voedingskabels moet met de nodige aandacht gebeuren. Een te lange kabellengte vanaf het voedingspunt richting de oplader leidt tot een significant verlies van spanning, waardoor de efficiency van de oplader wordt gereduceerd. Bovendien zorgen kabelkernen met de verkeerde grootte ervoor dat de stroomcapaciteit wordt verminderd, waardoor dit weer leidt tot een vermindering van de efficiency van de oplader. Beiden kunnen leiden tot oververhitting van de kabel met brand, kortsluitingen of schade aan de onderdelen zelf als extra risico.

Lithium-accu's: - Voor de oplader is een accuspanning van minimaal 10,5 volt per accu nodig. Als de spanning onder deze waarden zit, dan zal de oplader niet functioneren (de oplader zal de accu's niet detecteren om het opladen te beginnen). In dat geval moeten de afdekkingen van de accu worden geopend om toegang te krijgen tot de S1-knop. Houd deze op elke accu 5 seconden lang ingedrukt om de fout te wissen.

4.7.3 SCHERMO TATTILE

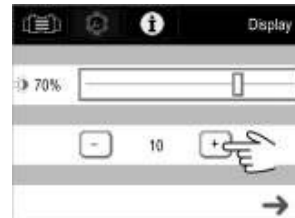
INSTELLINGEN



Taal



Helderheid



Vertraging voor de slaapstand

Druk 2 sec op het scherm om de slaapstand te verlaten

Netwerk scan

In het geval u problemen met de netwerk communicatie ondervindt.



ENKELE ACCU

Status (accu)	OK
State of charge, % opgeladen	69%
Laden/Ontladen	CHARGE
Spanning en stroom	25A 13V
Resterende duur voordat accu geladen moet worden	2h



BATTERIEBANK



Ladestatus Bat-1	60%
Ladestatus Bat-2	55%
Spanning	13,2V
Strom	5A



4.8 TRANSPORT, TREKKEN, HIJSEN, OPSLAAN EN INSTELLING VOOR WERK

4.8.1 TRANSPORTEREN

Wanneer een werkplatform verplaatst moet worden over een langere afstand, ongeacht of de machine op een oplegger, voertuig is geplaatst, zelf rijdt of op rupsbanden rijdt, dient de volgende procedure gelezen te worden alvorens transportbanden aan de machine worden bevestigd. Door anderen uitgevoerd laden is de grootste oorzaak van problemen, daar de laadmethode niet langer onder de ogen van ons personeel plaatsvindt. De aanbevelingen die hierin worden gedaan dienen vervolgens zodanig te worden doorgegeven aan volgende transporteurs dat de volledige reis zonder incidenten wordt uitgevoerd.

- Controleer altijd of de vrachtwagen of oplegger waarop u de Niftylift laadt of waarmee u hem trekt, hem volgens de voorschriften kan dragen.
- Wanneer met behulp van een kraan wordt geladen is het gebruik van kettingen en een dwarsbalk met voldoende vermogen, met vier pootstroppen, **VERPLICHT**.
- Bij het laden of lossen vanaf de zijkant van het voertuig wordt het gebruik van de vorkheftruckzakken om een van de vorken vast te houden aangeraden. (Indien gemonteerd). Spreid de vorken tot hun breedste capaciteit, waarbij rekening wordt gehouden met de aan de machine gemonteerde componenten. De hele machine nooit met behulp van een vorkheftruck of kraan onder de gieken heffen, altijd onder de ruggengraat of onder de uiteinden van de asmontages heffen in geval van een zelfrijdende eenheid. Controleer of de vorkheftruck over voldoende vermogen beschikt om de lading te dragen.
- Zodra hij op de transportwagen is geplaatst dienen ratelbanden te worden gebruikt om de machine vast te zetten. De machine dient zodanig te worden geplaatst dat gemakkelijke toegang rond de machine tijdens het transport mogelijk is en om zeker te stellen dat de machine als gevolg van 'kruip' tijdens transport niet in contact komt met andere vervoerde goederen of de container zelf. Er kan enige beweging van de machineconstructie zijn tijdens transport, hetgeen zou kunnen leiden tot frictie of andere beschadiging.
- Wanneer de machine is voorzien van een transporthulpmiddel zoals een giekkleem enz., dient deze stevig te worden vastgezet.
- Zet gieken zorgvuldig vast om zijwaartse beweging te voorkomen. Bij gebruik van banden of kettingen, dient adequate verpakking te worden aangebracht om beschadiging van constructie en lak te voorkomen. Men dient voldoende rekening te houden met de speling van de banden of kettingen.
- Wanneer een machine specifieke punten voor bevestiging, heffen of vorken heeft, kunnen deze worden gebruikt voor vastsjorren. Wanneer deze niet aanwezig zijn, kan de hoofdstructuur van het platform worden gebruikt, waarbij rekening wordt gehouden met ontwerp en functie van de gekozen gebieden. Gebruik waar mogelijk de ruggengraat van de machine of asmontages waarop de bevestigingskrachten kunnen worden uitgeoefend. Het gebruik van een enkele plaat, zoals een stempel of stabilisatiesteunplaat kan ongeschikt zijn. Wanneer de component duidelijk niet was ontworpen voor het plaatsen van een zijlading, dient hij niet gebruikt te worden.
- Er mogen in geen geval banden of kettingen over gieken of door de kooisteunstructuur of de kooi zelf worden aangebracht. De relatieve sterkte van de draagstructuur is niet bevorderlijk voor de massieve krachten die door ratelkettingen of stroppen kunnen worden uitgeoefend. Er kan zware schade ontstaan aan het staalwerk, evenals vervorming van kwetsbare mechanismen zoals kooiweegassemblages, waardoor zij nutteloos zouden worden. Dergelijke rampzalige schade aan, bijvoorbeeld, een elektronische laadcel zou ertoe leiden dat de component vervangen moet worden voor de machine zou kunnen functioneren.

4.8.2 TREKKEN

DE MAXIMUM SLEEPSNELHEID VAN DE NIFTYLIFT IS 80KM/U MET EEN VOERTUIG DAT VOLDOET AAN ALLE VERKEERSVOORSCHRIFTEN. EEN TE HOGE SNELHEID KAN TOT ERNSTIG OF DODELIJK LETSEL LEIDEN.

SLEEP DE MACHINE NIET MET HOGE SNELHEID OVER DE WEG ZONDER DE ASSEN UIT TE REKKEN (INDIEN ERMEE UITGERUST). RAADPLEEG DE STICKERS OP DE MACHINE VOOR AANWIJZINGEN.

Voor optimale veiligheid wordt aanbevolen om zich houden aan de maximum snelheid van 80km/u. Tenzij de omstandigheden ideaal zijn, is het verstandig om de snelheid verder te verlagen om optimale beheersing van uw voertuig en aanhanger te garanderen. Het belang van de geschiktheid van het trekvoertuig moet worden benadrukt. De gegevens van de fabrikant voor elk model vermelden het totaalgewicht of het totaal treingewicht. Geen van deze mag worden overschreden.

Controle wielmoer

Indien er voor het eerst wordt gesleept na de eerste opbouw, moet u, na **twee dagen of 160 km**, controleren of de wielmoeren goed vastzitten met de juiste torsie (raadpleeg sectie 3.5). Controleer tevens de torsie na een transport van **maximaal 160 km** als de wielen zijn verwijderd.

Aanpassingen aan de remmen

Trailerremmen worden aangepast voor een geleidelijk oplopende remkracht bij het opbouwen. Na te zijn gesleept in de **eerste week of voor 240 km**, zullen de remblokken 'verzakken' en **moeten ze worden aangepast** aan dit type slijtage. Pas de speling van het remblok aan, en controleer de slag van de handremhendel volgens de aanwijzingen gegeven in de gebruiksaanwijzing van de fabrikant. Neem contact op met de Niftylift Service Department voor de juiste aanpassingsprocedure voor uw specifieke rem- /sleepstoringcombinatie.

PLAATS HET TREKVOERTUIG EN DE AANHANGER OP EEN VLAKE BODEM ALVORENS VAST OF LOS TE KOPPELEN.

Koppelingsinstructies

- 1) De trekker op het hefboommechanisme indrukken en de hefboom omhoog en naar voren halen.
- 2) De ontgrendelde koppelingskop op de bal van de trekhaak plaatsen en lichte druk uitoefenen. De kop wordt automatisch op de bal vergrendeld.
- 3) De trekker moet teruggezet worden naar de vrijstand alvorens met trekken te beginnen en de koppelingskop moet stevig op de bal van de trekhaak zijn bevestigd.
- 4) De breekbeveiligingskabel/ketting bevestigen aan de trekhaakkoppeling en niet aan de bal van de trekhaak zelf.
- 5) De stekker van de verlichting aansluiten op het voertuig en de verlichting controleren.
- 6) Het steunwiel omhoog draaien naar de ruststand en vastzetten voor het transport.

Instructies voor loskoppelen

- 1) De handrem aantrekken en de wielen blokkeren.
- 2) Het steunwiel tot op de grond laten zakken. De breekbeveiligingskabel/ketting en de stekker van de verlichting loskoppelen.

Bedienings- en veiligheidsinstructies

- 3) De hefboom bedienen door de trekker in te drukken en de koppelingskop van de bal van de trekhaak tillen of het telescoopsteunwiel naar beneden schroeven met hetzelfde doel.

Gebruik van de handrem

- 1) Voor gebruik van de parkeerrem van de aanhanger, de handremhefboom omhoog en naar achteren trekken. Het mechanisme met veerbelasting treedt in werking en blijft in deze stand totdat het teruggesteld wordt.
- 2) Om de parkeerrem los te zetten, de handremhefboom stevig vastpakken en omhoog trekken. De ontgrendelingsknop van de tandpal in het uiteinde van de handrem indrukken en de handrem terugzetten in de horizontale stand. De hefboom moet voorzichtig bediend worden wegens de krachten in verband met het tandpalmechanisme.

4.8.3 HIJSEN

- 1) Houd rekening met alle beperkingen met betrekking tot hierboven onder 'Transport' vermelde banden en kettingen. (4.7.1)
- 2) Pas bij gebruik van de aangegeven hefpunten nooit een 'grijp' belasting toe, d.w.z. hef langzaam om de last te nemen vóór hij omhoog komt. Laat de machine ook niet vallen bij het plaatsen na het heffen.
- 3) Gebruik, wanneer de machine met een kraan opgehesen moet worden, de aangegeven hefpunten en houdt u aan de aanbevelingen met betrekking tot dwarsbalken. Individuele tekeningen zijn op verzoek voor elk machinetype verkrijgbaar. (Zie onderstaande lijst.)

D80904	90
D81193	120M
D80541	120T/H
D80905	140H
D81273	150T
D80906	170H
D80939	210

4.8.4 OPSLAG

Wanneer de machine enige tijd wordt opgeslagen zonder gebruikt te worden, moeten de volgende punten grondig worden geïnspecteerd:

- 1) Smeer alle lagers en glijdende onderdelen, wormaandrijving, enz.
- 2) Controleer het elektrolytpeil van de accu's, de lading, beschadiging, vuil, enz. Laat ze nooit in een ontladen toestand staan. Wanneer geen plannen bestaan om de hoogwerker te gebruiken, moeten de accu's af toe worden bijgeladen om ze op peil te houden. Zorg ervoor dat de accu's 100% zijn opgeladen voordat deze worden opgeborgen.

Opmerking: neem contact op met de Niftylift Service Department voor informatie over de opslagprocedure met betrekking tot machines die hun energie betrekken van lithium-accu's (Li-ion).

- 3) Laat de scheidingsschakelaar van de accu in de stand OFF (uit) staan om ontlading van de accu's door lekstroom te voorkomen.

- 4) Als de machine op een helling blijft staan, moeten de wielen geblokkeerd worden om afglijden te voorkomen.
- 5) Als de machine in de openlucht wordt geparkeerd of in ongunstige omstandigheden, moet hij afgedekt worden met een weerbestendige afdekking om verslechtering van de machine te voorkomen.

4.8.5 IN BEDRIJF STELLEN

Aan het begin van elke werkdag en het begin van elke werkperiode moet de hoogwerker visueel geïnspecteerd worden en moeten de functies gecontroleerd worden, inclusief, maar niet beperkt tot, de volgende punten:

- 1) Controleer of de smering met vet, olie, enz. op alle smeerpunten toereikend is.
- 2) Inspecteer of alle schroefdraden gemakkelijk te gebruiken zijn, i.h.b. afdalingskleppen, remterugtrekklep, enz.
- 3) Controleer het oliepeil en de hoeveelheid olie. Verwijder alle verontreiniging, water, enz.
- 4) Controleer de elektrolyt van de accu's en de oplading.
- 5) Controleer het elektrisch systeem en de isolatie op beschadiging.
- 6) Gebruik de grondbedieningsfuncties en doorloop alle functies van de machine in overeenstemming met de instructies voor de bediening. Alle defecten moeten worden verholpen.
- 7) Controleer of alle veiligheidssystemen en -functies werken in overstemming met de instructies.
- 8) Voer zo nodig een lastproef uit om de stabiliteit van de machine vast te stellen alvorens de machine in bedrijf te stellen.
- 9) Na voltooiing van een langdurig transport over de weg, moet de machine mogelijk extra worden geïnspecteerd om transportproblemen te identificeren, waardoor de machine onveilig zou kunnen zijn. Voer voorafgaand aan levering een inspectie uit op de eenheid alvorens hij in gebruik wordt genomen. Noteer alle gevonden problemen en verhelp ze onmiddellijk.
- 10) Wanneer hij gedurende langere tijd zonder onderhoud heeft gestaan zal de druk waarschijnlijk verdwenen zijn uit de hydraulische korfvlakstelling. De normale werking gaat dan verloren, met een merkbare vertraging in de voor- of achterwaartse beweging terwijl de giek in beweging is. Om de normale functie te herstellen moet de korf volledige voor- en achteruit worden genivelleerd met behulp van de korfvlakstellingshendel terwijl er **niemand** in de korf staat (d.w.z. terwijl de bediener naast de zijkant van de korf staat terwijl hij tegelijkertijd de hendel en de groene knop bedient om de korf te verplaatsen). Pas op dat u niet bekneld raakt tussen de bewegende korf en een vast voorwerp en zorg ervoor dat de mensen om u heen uit de buurt zijn van de bewegende korf. Wanneer het systeem in beide richtingen is geladen, dient de korfvlakstellingsfunctie hersteld te worden. Wanneer het systeem werkt maar in een van de richtingen 'stotend' is, wijst dit op lucht in het systeem. Herhaal de hierboven beschreven procedure tot de bewegingen soepel en ononderbroken zijn. Neem bij twijfel contact op met onze Service-afdeling voor verder advies.

Niftylift Limited is niet aansprakelijk voor schade voor derden veroorzaakt tijdens het transport. Zorgvuldige aandacht voor correcte procedures zal veel van de kleine dingen die tijdens transport kunnen gebeuren, voorkomen. Verhelpen is vaak kostbaar en tijdrovend. Een machine die defect op de werkplek aankomt is een slechte reclame voor ons product, de reputatie van de onderneming en die van onze dealers en cliënten. De verantwoordelijkheid voor het veilige en onbeschadigde transport berust bij de transporteur of zijn vertegenwoordigers.

4.9 WIELAANDRIJVING

Voor aanhangwagen-hoogwerkers die voornamelijk zijn voorzien van assen met een vaste breedte is een optionele wielaandrijving beschikbaar. Met deze functies kan de machine gemanoeuvreerd worden door één man en kan de machine een helling van 10% (5,7 graden) op- of afrijden. Op steilere hellingen dan deze moet in plaats daarvan een trekvoertuig worden gebruikt.

De wielaandrijving is hydraulisch. De voeding is afkomstig van dezelfde krachtbron als voor de machine zelf. De aandrijfsnelheid en gradiënt zijn daarom afhankelijk van het beschikbare vermogen van de aandrijfmotor van het voertuig. De inschakeling van de wielaandrijving is eveneens hydraulisch. Eén handgreep brengt de aandrijfrollen in contact met de wielen op de weg. De wielaandrijffunctie kan vervolgens worden geregeld via een joystick waarmee de machine naar voren en naar achteren kan worden bewogen en aan beide kanten kan worden gestuurd.

4.9.1 INSCHAKELN VAN AANDRIJVING

- 1) Voordat de wielaandrijving wordt ingeschakeld de machine loskoppelen van het trekvoertuig, het steunwiel op de grond laten zakken en stevig vastzetten en de parkeerrem geheel aantrekken.
- 2) Controleer of alle noodstopknoppen losgezet zijn, d.w.z. 'Uit' en dat de sleutel op de grond op 'On' (aan) staat, zodat de stroomtoevoer naar de joystick van de aandrijving en het vizelstation is ingeschakeld.
- 3) De joystick van de aandrijving heeft één drukknop op de hendel. Indrukken en vasthouden van deze knop zorgt ervoor dat het systeem een hydrauliekstrooming produceert die naar het aandrijfverdeelstuk wordt gevoerd. Het is niet nodig om de keuzehendel van de vizels te bedienen, omdat dit de hydrauliekstrooming naar het verdeelstuk van de vizels zou voeren, waardoor de wielaandrijving onbruikbaar zou worden.
- 4) Door de knop van de joystick vast te houden en de aandrijfhendel rechtop te houden kan de derde horizontale hendel worden gebruikt om de tractieaandrijving in werking te stellen. Door de hendel omhoog te trekken draait de inschakelcilinder de motoren van de dubbele aandrijving totdat de aandrijfrollen de wielen raken. Deze functie heeft een drukbeveiliging en de hendel moet worden vastgehouden zodat de aandrijfrollen tegen de banden worden geduwd voor optimale grip tijdens het rijden. De druk is in de fabriek ingesteld op 80 bar en hoeft te worden aangepast.
- 5) Wanneer de inschakelcilinder volledig is verplaatst en de aandrijfrollen goed contact maken met de wielen, kunnen de hendel en de aandrijfknoop worden losgelaten, waardoor de inschakelcilinder in deze stand wordt vergrendeld. Pas daarna kan de parkeerrem worden losgelaten, terwijl de machine op de wielaandrijving wordt gehouden.
- 6) De machine kan nu gemanoeuvreerd worden met behulp van de joystick, door de knop ingedrukt te houden en de joystick in de rijrichting te houden. De machine rijdt in de richting waarin de hendel wordt bewogen. Wanneer de joystick wordt losgelaten rijdt de machine niet meer in de richting waarin de hendel was getrokken. Dit vermindert de kans op beklemd raken van de bediener. Om de rijfunctie te stoppen laat u de joystick los, waardoor deze terugkeert naar de stand 'Off' (uit) in het midden, of laat u de knop los om de hydrauliekstrooming stop te zetten. De noodstopknoppen kunnen op dezelfde manier worden gebruikt om de machine op elk gewenst moment tot stilstand te brengen.

4.9.2 DE AANDRIJVING UITSCHAKELLEN

- 1) Tenzij de machine zo gemanoeuvreed is dat deze gekoppeld kan worden aan een trekmaschine (zoals beschreven in het relevante hoofdstuk in deze handleiding), moet voordat de wielaandrijving wordt uitgeschakeld de parkeerrem volledig worden aangetrokken. De wielaandrijving mag nooit worden uitgeschakeld tenzij de parkeerrem is aangetrokken, de wielen stevig met blokken geblokkeerd zijn, of de machine aan een trekvoertuig is gekoppeld. Tevens wordt aanbevolen om de machine op een vlakke bodem te plaatsen voordat het aandrijfsysteem in werking wordt gesteld.
- 2) De joystick van de aandrijving indrukken en vasthouden om de hydrauliekstroming tot stand te brengen en de derde horizontale hendel naar beneden duwen om de inschakelcilinder terug te trekken. De wielaandrijfrollen draaien weg van de wielen, die zich nu zo ver mogelijk naar buiten moeten kunnen verplaatsen. Loslaten van de derde hendel vergrendelt ze vervolgens in de ingetrokken stand, klaar om te trekken.

De machine mag nooit worden getrokken met de eigen wielaandrijving ingeschakeld – dit kan ernstige beschadiging tot gevolg hebben.

De wielaandrijving mag niet als rem worden gebruikt – gebruik hiervoor de parkeerrem.

De wielaandrijving mag nooit worden uitgeschakeld tenzij eerst de parkeerrem is aangetrokken, OF de wielen met blokken geblokkeerd zijn, OF de machine rechtstreeks en stevig aan een trekvoertuig is gekoppeld.

Plaats de machine altijd op een vlakke bodem alvorens de wielaandrijving uit te schakelen.

Probeer niet om de wielaandrijving in- of uit te schakelen terwijl de machine in beweging is. Eerst de machine stoppen en de handrem aantrekken.

Hellingen moeten worden genaderd in de richting die de trekhaak op een lager punt houdt dan de rest van de machine, zodat er steeds voldoende druk wordt uitgeoefend op het steunwiel. Afdalen van een helling met de trekhaak op het hoogste punt kan tot gevolg hebben dat de machine achterover kantelt, vooral wanneer plotseling wordt gestopt. Om de restdruk op het steunwiel zo groot mogelijk te maken, moet de trekhaak zich zo laag mogelijk bij de grond bevinden, terwijl het neusgewicht op het ingetrokken steunwiel ligt.

Rijden op of staan in de machine tijdens het gebruik van de wielaandrijving is niet toegestaan, omdat dit tot ernstig letsel kan leiden.

5 Noodfuncties

5.1 ALGEMEEN

HET DAGELIJKS EN/OF VOOR ELKE SHIFT CONTROLEREN VAN DE WERKING VAN DE NOODFUNCTIES IS EEN ESSENTIEEL ONDERDEEL VAN DE WERKZAAMHEDEN VAN DE BEDIENER



De bediener en al het grondpersoneel moeten volledig op de hoogte zijn van de locatie en bediening van de NOODFUNCTIES.

5.2 WANNEER EEN BEDIENER LETSEL HEEFT OPGELOPEN

Draai de sleutelschakelaar op het grondstation naar de grond (d.w.z. geheel omlaag). Laat zakken via de grondbediening, zoals beschreven in 4.3 'Gebruik van grondbediening'.

5.3 WANNEER DE MACHINE UITVALT

Wanneer al het machinevermogen verloren is, kan de **Noodhandpomp** worden gebruikt om het hydraulische vermogen te geven om de machine te manoeuvreren. Het gebruik van de Noodhandpomp biedt stroming naar het bij de grondbesturing geselecteerde klepblok. Daardoor kan de persoon op de grond handpompstroming geven om de **Platform** operator in staat te stellen de machine te verplaatsen of de besturing kan op de hierboven beschreven manier bij het **Onderstel** plaatsvinden om de grondoperator in staat te stellen de machine tegelijkertijd te pompen en te manoeuvreren met behulp van de Grondhandhendels. Indien door de eerste beweging van de machine het masteralarm gereset wordt, dan is het apparaat weer normaal bedienbaar. Dit is de snelste methode om het platform naar de grond te verlagen. Indien door de eerste beweging van de machine het masteralarm gereset wordt, dan is het apparaat weer normaal bedienbaar. Dit is de snelste methode om het platform naar de grond te verlagen.

N.B.: Wanneer de machine is uitgerust met een kooi-overbelastingssysteem en de kooi in contact komt met een vast voorwerp tijdens hoogwerken, zou dit worden opgemerkt als overbelastingsconditie. Al het vermogen in de machinebesturing zou verloren gaan, zodat de machine hersteld moet worden met behulp van de **Noodhandpomp**. Het is voldoende de kooi weg te manoeuvreren van het botsingspunt om het kooiweegmechanisme opnieuw in te stellen, waarbij normale machinewerking wordt hersteld. De kooi kan dan zoals eerder omschreven met behulp van de knoppen omlaaggebracht worden.

NA EEN NOODDALINGHERSTEL VAN HET PLATFORM DIENEN ALLE CILINDERS VAN HET GRONDBESTURINGSSTATION UITGESCHOVEN EN INGETROKKEN TE WORDEN ALVORENS DE MACHINE WORDT GEBRUIKT.



5.4 RAPPORTAGE VAN INCIDENTEN

U bent verplicht om ongevallen of incidenten onmiddellijk telefonisch aan Niftylift te rapporteren, ongeacht of iemand letsel heeft opgelopen of materiele schade is ontstaan. Wordt dit niet gedaan, dan kan de garantie op de machine komen te vervallen.

6 Verantwoordelijkheden

6.1 VERANDERING VAN EIGENAAR

Wanneer een Niftylift verandert van eigenaar, is de verkoper ervoor verantwoordelijk om Niftylift binnen 60 dagen rechtstreeks in te lichten over het model en serienummer van de machine en de naam en het adres van de nieuwe eigenaar. Deze belangrijke stap is verplicht, zodat alle toekomstige technische bulletins de geregistreerde eigenaar van de machine zonder vertraging kunnen bereiken. Garanties zijn niet overdraagbaar.

Bedienings- en veiligheidsinstructies**6.3 Controlelijst voor inspectie/onderhoud/vóór verhuur****SERIENUMMER VAN DE MACHINE**

TREKKEN	GOEDGEKEURD	AFGEKEURD	NVT
Werking van sleepkoppeling			
Werking van handrem			
Werking van steunwiel			
STEMPELS			
Veiligheid van microscharakelaars			
Richtpennen werken soepel en zijn geolied			
Soepele werking van stempels			
Werking van alle microscharakelaars en claxon (indien aanwezig)			
Werking van knoppen en regelklep van vijzels			
Werking van alle hydraulische vijzels			
Werking van alle microscharakelaars inclusief sirene			
Werking van microscharakelaar van gieksteun			
ASSEN, WIELEN EN REMMEN			
Assen glijden moeiteloos (90/120), of zijn goed bevestigd (170/180)			
Wielen goed aangebracht/veilig, banden in acceptabele conditie			
Wielagers OK			
Spatschermen stevig bevestigd			
Richtpennen werken soepel en zijn geolied			
Sluitbouten stevig aangedraaid			
Wielen draaien ongehinderd rond wanneer handrem wordt losgezet			
Remmen worden gelijkmatig geactiveerd wanneer handrem wordt aangetrokken			
Verbindingsstangen en kabels van rem stevig bevestigd/veilig			
Remschoen niet te ver versleten			
Breekbeveiligingskabel aangebracht en bruikbaar			
Verlichtingsbord aangebracht, functioneren van verlichting			
Correcte bandenspanning			
Correcte koppel van wielmoeren			
ONDERSTEL			
Werking van knoppen en regelklep van onderstel			
Werking van alle gieken over hele bereik			
Cilinders geruisloos			
Kooi vlakgesteld over hele bereik			
Gieken , vlakstelstangen niet beschadigd of verbogen			
Gieken, vlakstelstangen, cilinders niet verontreinigd			
Slangen niet strak en vrij van kinken of vervuiling			
Werking van handpomp			

ZWENKEN	GOEDGEKEURD	AFGEKEURD	NVT
Zwenkinrichting en motor stevig bevestigd/veilig			
Ingrijpen van wormaandrijving/tandwiel correct, geen overmatige slijtage			
Geen eindspeling van worm in behuizing			
Zwenkwielbouten stevig bevestigd			
Zwenkschermen stevig bevestigd/veilig			
KOOI			
Werking van knoppen en regelklep			
Werking van alle gieken over hele bereik			
Cilinders geruisloos			
Vlakstellen van kooi over hele bereik			
Zwenking soepel over hele bereik			
Werking van giek 4 over hele bereik (indien aanwezig)			
INWENDIG (VOEDING)			
Voeding en alle componenten stevig bevestigd			
Alle kabels en kabelklemmen stevig bevestigd			
Alle slangaansluitingen stevig bevestigd			
Slangen vrij van kinken of vervuiling			
Acculader/regelkast veilig			
Accu veilig/stevig bevestigd			
Elektrolytniveau en soortelijk gewicht			
Werking van acculader			
Niveau van hydrauliekolie			
AFWERKING			
Werking van giekklem			
Draaipen, borgbouten			
Correcte stickers, alle zichtbaar			
Luifel/kappen			
Smeernippels (poten, kniegewricht, centrale stijl) (trekkoppeling, zwenkkast, giek 4-170)			
LEKKAGECONTROLE			
Cilinders (opheffen, vizels, telescoop, vlakstellen)			
Regelkleppen			
Keerleppen			
Voeding/pomp			
Zwenkmotor			
Slangaansluitingen			

Opmerkingen, vereiste herstelwerkzaamheden, enz.:

GEÏNSPECTEERD DOOR: _____ **DATUM:** / /

Appendix A

Onderdelen gerelateerd aan de veiligheid van het regelsysteem (SRP/CS - Safety Related Parts of the Control System)

Het regelsysteem van Niftylift is ontworpen en goedgekeurd volgens de vereiste standaarden. In de onderstaande tabel staan de onderdelen gerelateerd aan de veiligheid van het regelsysteem en het niveau waarvoor ze zijn goedgekeurd.

Het prestatieniveau (PL - 'Performance Level') van elke SRP/CS wordt gespecificeerd door BS EN 280:2013 sectie 5.11 Tabel 4

Onderdeel gerelateerd aan de veiligheid van het regelsysteem (SRP/CS - Safety Related Parts of the Control System)	Goedkeuring (Standaard, Prestatieniveau)
A1 Monitoren van stabilisatoren - Instellen	ISO 13849-1:2008 PL c
A2 Monitoren van stabilisatoren - Kranen	ISO 13849-1:2008 PL d
A3 Lastsensorysysteem	ISO 13849-1:2008 PL d
A4 Platform horizontaal zetten	ISO 13849-1:2008 PL c
A5 Koppelen van regelposities	ISO 13849-1:2008 PL c
A6 Bewegen van cilinders met een last voorkomen als er een defect is bij een pijp	ISO 13849-1:2008 PL c

A1 MONITOREN VAN STABILISATOREN - INSTELLEN

Het helling- of kantelsysteem is PL c in overeenstemming met ISO 13849-1:2008 zoals vereist door BS EN 280:2013

1. De limiet van de geselecteerde onderdelen gerelateerd aan de veiligheid en eventuele uitsluitingen van fouten;

Het monitoren van de stabilisatoren gebeurt alleen als de kranen zodanig van het steunpunt van de kraan zijn gehaald dat de kraanschakelaar wordt geactiveerd.

De kraanschakelaar is afhankelijk van de elektrische contacten die opengaan zodat het circuit voor het monitoren van de stabilisatoren wordt 'geactiveerd'.

Het openen van de contacten wordt afgedwongen door de veer in de voetschakelaar. **Er moet goed onderhoud worden gepleegd en elke dag moeten er veiligheidsinspecties worden uitgevoerd.**

De kraanschakelaar kan niet worden genegeerd om het kantelsysteem te passeren tenzij de schakelaar wordt afgekoppeld met behulp van gereedschap. **Een vorm van misbruik die redelijk voorspelbaar is.**

Als de kraanschakelaar wordt verwijderd of als er geen onderhoud aan wordt gepleegd in overeenstemming met de toepasselijke documentatie zal het monitoren van de stabilisatoren waarschijnlijk niet functioneren in overeenstemming met de vereisten voor een PL c apparaat uit categorie 1.

2. De limiet van de SRP/CS en het eventueel uitsluiten van fouten, waarvoor, indien essentieel voor het behouden van de geselecteerde categorie of categorieën en veiligheidsprestaties, de juiste informatie (bijvoorbeeld voor het aanbrengen van wijzigingen, het plegen van onderhoud en reparaties) wordt gegeven om het continu uitsluiten van fouten te blijven rechtvaardigen;

Breng op GEEN enkele wijze wijzigingen, veranderingen aan in de bediening, veiligheidsapparatuur, tussenverbindingen of andere onderdelen van de machine aan en schakel ze ook NIET uit.

Onderhoud mag alleen worden uitgevoerd door daarvoor opgeleid en bevoegd personeel.

3. De effecten van het afwijken van de gespecificeerde prestaties voor de veiligheidsfunctie(s);

Als het monitoren van de stabilisatoren niet functioneert zoals bedoeld dan is het mogelijk dat de Niftylift te maken gaat krijgen met hellingen waarvoor het niet is ontworpen.

Als de Niftylift te maken krijgt met hellingen hoger dan die welke zijn aangegeven op de serieplaat dan kan het product instabiel worden.

Als het product instabiel wordt kan er schade aan de Niftylift en andere apparatuur of eigendommen ontstaan en tevens kan dit leiden tot letsel, een fataal ongeluk voor de gebruiker en kunnen personen in de omgeving in gevaar komen.

4. Duidelijke beschrijvingen van de interfaces voor de SRP/CS en veiligheidsapparatuur;

Het monitoren van de stabilisatoren is primair het circuit van de serie door de voeten van de uitstekende draagbalk op elke stabilisator. Het eerste controlecircuit dat de kranen in staat stelt omhoog te komen moet door de veiligheidsrelaismodule gaan zodat er een uitvoer van twee kanalen ontstaat voor de veiligheid. Het eerste kanaal maakt de bediening van de geselecteerde voedingsbron op de trailer mogelijk. Het tweede kanaal regelt de algehele bediening van de Masterdump voor het hydraulische circuit. Voor het functioneren van de machine moeten beide kanalen tegelijkertijd worden bediend. Het verlies van een van de kanalen zorgt ervoor dat het circuit stopt met werken.

5. Reactietijd

Het monitoren van de stabilisatoren gebeurt altijd vooropgesteld dat de beveiliging van de voeten van de uitstekende balken de grond raken terwijl de kranen omhoog komen. Het systeem zal een alarmsignaal geven in geval van het verlies van voetcontact en dit net zolang blijven doen totdat de kranen omlaag zijn gehaald en op de kraansteun rusten en het voetcontact is gecorrigeerd.

6. Werklimieten (inclusief de omstandigheden van de omgeving);

Alle onderdelen in het monitoren van de stabilisatoren zijn afgestemd op omstandigheden van de omgeving die acceptabel zijn voor de machine; raadpleeg Sectie 2.2 hiervoor.

7. Indicaties en alarmeringen;

Contact van de voetschakelaar

Als de kranen omhoog staan en het contact met een van de voetschakelaars raakt verloren zal de actie van het circuit voor het monitoren van de stabilisatoren een claxongeluid ten gehore brengen en worden aangegeven door het rode waarschuwingslampje op de basis en de kooilocatie,

8. Het dempen en opschorten van veiligheidsfuncties;

Terwijl het monitoren van de stabilisatoren altijd plaatsvindt als de bomen omhoog staan, zal het veranderen van kraanschakelaar het mogelijk maken om de kranen te blijven bedienen totdat ze weer in de 'ruststand' staan. Het verlies van contact met een voetschakelaar zal worden aangegeven via waarschuwingslampen ongeacht de stand van de kraan.

9. Regelmodussen;

Het circuit voor het monitoren van de stabilisatoren heeft geen werkmodussen die door de gebruiker kunnen worden aangestuurd.

Bedienings- en veiligheidsinstructies

10. Onderhoud; checklists onderhoud;

Normaal onderhoud

- Visuele inspectie van de voetschakelaars, kraanschakelaar en de verbindingkabels.
- Controleer de de voeding om erachter te komen of het goed functioneert.
- Controleer of de apparatuur goed functioneert door een fout en de daarbij behorende reset te simuleren. Raadpleeg "Manieren om problemen makkelijk en veilig te verhelpen".
- Controleer of de kraanschakelaar goed functioneert.

Neem de volgende voorzorgsmaatregelen in acht als er speciaal onderhoud is vereist.

- Schakel de stroom uit voor elke inspectie of vervanging.
- Ga pas lassen op de machinestructuur nadat u de voedingsbron (positief en negatief) hebt weggehaald en stekkerdozen hebt afgekoppeld van het frame van het voertuig of mogelijke aansluitingen op het frame van het voertuig.
- zorg voor de juiste mechanische beveiligingen voor verbindingkabels, en let vooral op omzetters.
- Plaats geen borden, omzetters of kabels vlakbij bronnen van warmte, elektromagnetische interferentie of energieoverdracht.
- Raak borden, omzetters en stekkerdozen niet direct met spoel- of ontvettingsmiddelen onder druk aan.
- Doorprik het bord niet.
- Dicht de stekkerdoos en/of paneel waarop het elektronica bord zit af om zo achter onbevoegde toegang of knoeien te ontdekken.

11. Goede toegankelijkheid en het vervangen van interne onderdelen;

Het onderhoud aan onderdelen mag alleen worden uitgevoerd door daarvoor opgeleid en bevoegd personeel.

Indien onderdelen vervangen moeten worden, dan moet u alleen complete onderdelen zoals de kraanschakelaar, de veiligheidsschakelaar van de krik, PCB of het Hydraulische klepblok vervangen.

Probeer niet de veiligheidsmodule te openen of onderdelen die op de PCB zijn gesoldeerd te vervangen.

Probeer geen onderhoud uit te voeren aan hydraulische onderdelen, dat wil zeggen het vervangen van afdichtingen of interne onderdelen.

Alleen originele en door Niftylift geleverde onderdelen mogen worden gebruikt.

12. Manieren om problemen makkelijk en veilig te verhelpen;

Het controleren van de werking van het systeem voor het monitoren van de stabilisatoren

1. Schakel de Niftylift in en selecteer de locatie van de basisbediening.
2. Gebruik de selectiehendel en schakel de geselecteerde voedingsoptie in en laat de voetschakelaars de vloer raken, waarbij u de ruggengraat van de machine horizontaal zet.
3. Het is nodig dat iemand de groene knop op de basis bedient en ingedrukt houdt terwijl een tweede gebruiker de test van de voetschakelaar uitvoert om erachter te komen of het veiligheidscircuit voor het monitoren van de stabilisatoren functioneert. Druk elke plunjer van de voetschakelaars om de beurt in door in de behuizing van de uitstekende steunbalk te reiken en de veiligheidsschakelaar vast te pakken. Zodra deze wordt ingedrukt zal de machine pas weer hydraulisch vermogen krijgen als de plunjer weer wordt losgelaten. Bij het handmatig indrukken van elke schakelaar zal de kraanhendel geen beweging bij de kraan veroorzaken; het alarm zal echter niet afgaan omdat de kranen nog steeds in de ruststand staan.

Bedienings- en veiligheidsinstructies

4. Ga terug naar de basisbediening en gebruik de groene knop om de kranen uit de ruststand omhoog te laten komen en bedien de nokkenschakelaar. (Deze bevindt zich tussen kraan 2 en 3 naast de scharnierbus.)
5. Het is mogelijk om de plunjer van elke voetschakelaar om de beurt weer in te drukken door binnen in de behuizing van de uitstekende balk te reiken en de veiligheidsschakelaar vast te pakken om alleen de werking van het alarmcircuit te controleren terwijl de kranen omhoog staan. Zodra de plunjer wordt ingedrukt moet er een alarmsignaal klinken dat pas stopt als de plunjer wordt losgelaten. Dit heeft geen effect op de bediening van de kranen omdat de functie 'Kraanschakelaar negeren' de gebruiker in staat stelt de kranen weer te laten zakken in de ruststand, zelfs als het alarm nog afgaat. Dit is om te voorkomen dat de gebruiker vast blijft zitten op een hoogte terwijl een voetschakelaar in een instabiele stand blijft staan.
6. Schakel de Niftylift uit.

13. Informatie met uitleg over het bedoelde gebruik relevant voor de categorie waar naar wordt verwezen;

Niet van toepassing

14. De testintervallen testen waar dat relevant is.

Controleer de werking van het systeem voor het monitoren van de stabilisatoren aan het begin van elke werkcyclus.

A2 MONITOREN VAN STABILISATOREN - KRANEN

Het monitoren van de stabilisatoren is PL d in overeenstemming met ISO 13849-1:2008 zoals vereist door BS EN 280:2013

1. De limiet van de geselecteerde onderdelen gerelateerd aan de veiligheid en eventuele uitsluitingen van fouten;

Het monitoren van de stabilisatoren wordt uitgevoerd vanuit de kraanschakelaar waarmee de stabilisatoren alleen kunnen worden bewogen als de kraan in de ruststand staan.

De kraanschakelaar is afhankelijk van de elektrische contacten die sluiten zodat het circuit wordt 'geactiveerd'. **Er moet goed onderhoud worden gepleegd en elke dag moeten er veiligheidsinspecties worden uitgevoerd.**

De kraanschakelaar kan niet worden genegeerd om het monitorsysteem te passeren tenzij de schakelaar wordt afgekoppeld met behulp van gereedschap. **Een vorm van misbruik die redelijk voorspelbaar is.**

Als de kraanschakelaar wordt verwijderd of als er geen onderhoud aan wordt gepleegd in overeenstemming met de toepasselijke documentatie zal het monitoren van de stabilisatoren waarschijnlijk niet functioneren in overeenstemming met de vereisten voor een PL d apparaat uit categorie 3.

2. De limiet van de SRP/CS en het eventueel uitsluiten van fouten, waarvoor, indien essentieel voor het behouden van de geselecteerde categorie of categorieën en veiligheidsprestaties, de juiste informatie (bijvoorbeeld voor het aanbrengen van wijzigingen, het plegen van onderhoud en reparaties) wordt gegeven om het continu uitsluiten van fouten te blijven rechtvaardigen;

Breng op GEEN enkele wijze wijzigingen, veranderingen aan in de bediening, veiligheidsapparatuur, tussenverbindingen of andere onderdelen van de machine aan en schakel ze ook NIET uit.

Bedienings- en veiligheidsinstructies

Onderhoud mag alleen worden uitgevoerd door daarvoor opgeleid en bevoegd personeel.

3. De effecten van het afwijken van de gespecificeerde prestaties voor de veiligheidsfunctie(s);

Als het monitoren van de stabilisatoren niet functioneert zoals bedoeld dan is het mogelijk dat de Niftylift te maken gaat krijgen met hellingen waarvoor het niet is ontworpen.

Als de Niftylift te maken krijgt met hellingen hoger dan die welke zijn aangegeven op de serieplaat dan kan het product instabiel worden.

4 Duidelijke beschrijvingen van de interfaces voor de SRP/CS en veiligheidsapparatuur;

Het monitoren van de kranen wordt voornamelijk via het circuit gedaan door middel van de omhoogschakelaar van de kranen die wordt bediend via een asnok op kraan 2/3. Het eerste controlecircuit dat de stabilisatoren in staat stelt te bewegen moet door de veiligheidsrelaismodule gaan zodat er een uitvoer van twee kanalen ontstaat voor de veiligheid. Het eerste kanaal maakt de bediening van de geselecteerde voedingsbron op de trailer mogelijk. Het tweede kanaal regelt de algehele bediening van de Masterdump voor het hydraulische circuit. Voor het functioneren van de machine moeten beide kanalen tegelijkertijd worden bediend. Het verlies van een van de kanalen zorgt ervoor dat het circuit stopt met werken.

5. Reactietijd

Het monitoren van de kranen gebeurt als de regelhendel wordt ingedrukt in het regelstation, waarbij wordt gezorgd dat de kranen in de ruststand staan voordat de verbindingen kunnen worden gebruikt.

6. Werklimieten (inclusief de omstandigheden van de omgeving);

Alle onderdelen in het monitoren van de kranen zijn afgestemd op omstandigheden van de omgeving die acceptabel zijn voor de machine; raadpleeg Sectie 2.2 hiervoor.

7. Indicaties en alarmeringen;

Kranen in ruststand.

De actie van het circuit voor het monitoren van de kranen zal de gekoppeld zijn aan het regelcircuit. Er is wordt echter geen alarm of indicatie gegeven dat de functies geassocieerd met de kranen weer normaal reageren.

8. Het dempen en opschorten van veiligheidsfuncties;

Terwijl het monitoren van de stabilisatoren altijd plaatsvindt als de bomen omhoog staan, zal het veranderen van kraanschakelaar het mogelijk maken om de kranen te blijven bedienen totdat ze weer in de 'ruststand' staan. Het verlies van contact met een voetschakelaar zal worden aangegeven via waarschuwinglampen ongeacht de stand van de kraan.

9. Regelmodussen

Het circuit voor het monitoren van de kranen heeft geen werkmodussen die door de gebruiker kunnen worden aangestuurd.

10. Onderhoud; checklists onderhoud;

Normaal onderhoud

- Visuele inspectie van de voetschakelaars, kraanschakelaar en de verbindingkabels.
- Controleer de de voeding om erachter te komen of het goed functioneert.
- Controleer of de apparatuur goed functioneert door een fout en de daarbij behorende reset te simuleren. Raadpleeg "Manieren om problemen makkelijk en veilig te verhelpen".
- Controleer of de kraanschakelaar goed functioneert.

Neem de volgende voorzorgsmaatregelen in acht als er speciaal onderhoud is vereist.

- Schakel de stroom uit voor elke inspectie of vervanging.
- Ga pas lassen op de machinestructuur nadat u de voedingsbron (positief en negatief) hebt weggehaald en stekkerdozen hebt afgekoppeld van het frame van het voertuig of mogelijke aansluitingen op het frame van het voertuig.
- zorg voor de juiste mechanische beveiligingen voor verbindingkabels, en let vooral op omzeters.
- Plaats geen borden, omzeters of kabels vlakbij bronnen van warmte, elektromagnetische interferentie of energieoverdracht.
- Raak borden, omzeters en stekkerdozen niet direct met spoel- of ontvettingsmiddelen onder druk aan.
- Doorprik het bord niet.
- Dicht de stekkerdoos en/of paneel waarop het elektronica bord zit af om zo achter onbeveogde toegang of knoeien te ontdekken.

11. Goede toegankelijkheid en het vervangen van interne onderdelen;

Het onderhoud aan onderdelen mag alleen worden uitgevoerd door daarvoor opgeleid en bevoegd personeel.

Indien onderdelen vervangen moeten worden, dan moet u alleen complete onderdelen zoals de kraanschakelaar, de veiligheidsschakelaar van de krik, PCB of het Hydraulische klepblok vervangen.

Probeer niet de veiligheidsmodule te openen of onderdelen die op de PCB zijn gesoldeerd te vervangen.

Probeer geen onderhoud uit te voeren aan hydraulische onderdelen, dat wil zeggen het vervangen van afdichtingen of interne onderdelen.

Alleen originele en door Niftylift geleverde onderdelen mogen worden gebruikt.

12. Manieren om problemen makkelijk en veilig te verhelpen;

Het controleren van de werking van het verhoogde rijsnelheidstest

- 1) Schakel de Niftylift in en selecteer de locatie van de basisbediening.
- 2) Gebruik de selectiehendel en schakel de geselecteerde voedingsoptie in en laat de voetschakelaars de vloer raken, waarbij u de ruggengraat van de machine horizontaal zet.
- 3) Ga terug naar de basisbediening en gebruik de groene knop om de kranen uit de ruststand omhoog te laten komen en bedien de nokkenschakelaar. (Deze bevindt zich tussen kraan 2 en 3 naast de scharnierbus.)
- 4) Ga terug naar het regelstation en gebruik de hendel voor het bedienen van de stabilisatoren. Zowel het elektrische als het hydraulische systeem zullen onbruikbaar zijn en de bediening zal niet functioneren.
- 5) Schakel de Niftylift uit.

13. Informatie met uitleg over het bedoelde gebruik relevant voor de categorie waar naar wordt verwezen;

Niet van toepassing.

14. De testintervallen testen waar dat relevant is.

Controleer de werking van het systeem voor het monitoren van de stabilisatoren aan het begin van elke werkcyclus.

A3 LASTSENSORSYSTEEM

Het lastsensorystemeem is PL d in overeenstemming met ISO 13849-1:2008 zoals vereist door BS EN 280:2013

1. De limiet van de geselecteerde onderdelen gerelateerd aan de veiligheid en eventuele uitsluitingen van fouten;

Het lastsensorystemeem wordt altijd geactiveerd als de PCB een signaal ontvangt van de groene knop of voetschakelaar. Het sensorystemeem bestaat uit twee kanalen en ontvangt de invoer vanuit een enkele laadcelbrug op de laadcel op de kooi. De daadwerkelijke last voor de kooi wordt gemeten, en in geval van overbelasting gaat het alarm af en wordt het uitvoersignaal onderbroken.

Het verlies van het uitvoersignaal wordt omgezet in twee aparte kanalen, een ervan wordt gebruikt om de uitvoer van Kanaal 1 (EN) te isoleren, en de andere om de uitvoer van Kanaal 2 (GBO). **Er moet goed onderhoud worden gepleegd en elke dag moeten er veiligheidsinspecties worden uitgevoerd.**

Bij het voor het eerst instellen mag de machine geen lading hebben zodat de functie "eigengewicht" de geen-last situatie kan vastleggen. Hierna wordt een gekalibreerde testlading in de kooi geplaatst om de bovengrens in te stellen. Het nulpunt en de juiste testlading moeten goed worden ingesteld en in acht worden genomen om er zeker van te zijn dat het lastsensorystemeem correct functioneert. Het is mogelijk om de overbelasting toe te passen op de machine in de ruststand en hier pas achter te komen bij de volgende toepassing van het commandosignaal. Als de machine in de hoge stand staat zijn de gevolgen hiervan veel groter dan als de machine in de ruststand stond. **Een vorm van misbruik die redelijk voorspelbaar is.**

2. De limiet van de SRP/CS en het eventueel uitsluiten van fouten, waarvoor, indien essentieel voor het behouden van de geselecteerde categorie of categorieën en veiligheidsprestaties, de juiste informatie (bijvoorbeeld voor het aanbrengen van wijzigingen, het plegen van onderhoud en reparaties) wordt gegeven om het continu uitsluiten van fouten te blijven rechtvaardigen;

Breng op GEEN enkele wijze wijzigingen, veranderingen aan in de bediening, veiligheidsapparatuur, tussenverbindingen of andere onderdelen van de machine aan en schakel ze ook NIET uit.

Onderhoud mag alleen worden uitgevoerd door goed getraind en bevoegde personen, die bekend zijn met alle bedieningsmodussen, snelheden en eigenschappen van dit model.

3. De effecten van het afwijken van de gespecificeerde prestaties voor de veiligheidsfunctie(s);

Als het lastsensorystemeem niet functioneert zoals bedoeld dan is het mogelijk dat de Niftylift te maken gaat krijgen met te zware belastingen waarvoor het niet is ontworpen.

Als de Niftylift te maken krijgt met ladingen zwaarder dan die welke zijn aangegeven op de serieplaat dan kan het product instabiel worden.

Als het product instabiel wordt kan er schade aan de Niftylift en andere apparatuur of eigendommen ontstaan en tevens kan dit leiden tot letsel, een fataal ongeluk voor de gebruiker en kunnen personen in de omgeving in gevaar komen.

4. Duidelijke beschrijvingen van de interfaces voor de SRP/CS en veiligheidsapparatuur;

Het regelsysteem voor het lastmoment bestaat uit het hoofdapparaat, de "lastsensor" en de regel-PCB, en beveiligingsapparatuur, zoals de elektromagnetisch bediende masterdumpkleppen of contactgevers.

Als het lastsysteem wordt uitgeschakeld gaat er een alarm af en wordt er bij elk bedieningsstation de visuele overbelasting duidelijk weergegeven. Het zal pas een reset uitvoeren als de te zware belasting is weggehaald; aanbevolen wordt om de overbelasting op een veilige manier weg te halen.

5. Reactietijd;

Het lastsysteem wordt altijd geactiveerd als de groene knop of voetschakelaar wordt ingedrukt, een overbelasting wordt binnen 4 seconden gedetecteerd om tegemoet te komen aan transiënte ladingen en versnellingskrachten. Het alarm en de visuele indicatie blijven net zolang te horen en te zien als de machine overbelast blijft en het commandosignaal blijft worden gegeven. Het verwijderen van de overbelasting door de toegepaste lading te reduceren zal het kooigewicht onder de limiet voor het activeren brengen aangezien er een hysteresis van 95% in het systeem zit. Eenmaal hersteld zal het lastsysteem als vanouds functioneren en is opnieuw kalibreren niet nodig.

6. Werklimieten (inclusief de omstandigheden van de omgeving);

Alle onderdelen in het lastsysteem zijn ingesteld op de omstandigheden van de omgeving die acceptabel zijn voor de machine; zie **Sectie 2.2**.

7. Indicaties en alarmeringen;

Als de groene knop of voetschakelaar ingedrukt blijven worden zal het sensorsysteem voor te zware belastingen een claxongeluid ten gehore brengen en worden aangegeven door het rode waarschuwingslampje op de basis en de kooilocatie,

8. Het dempen en opschorten van veiligheidsfuncties;

Het alarm kan worden uitgeschakeld door de groene knop of voetschakelaar los te laten als er een te zware lading wordt gedetecteerd. Het opschorten van de functie blijft net zolang van kracht totdat de zware lading veilig is verwijderd.

9. Regelmodussen

Het lastsysteem heeft behalve het kalibratieprogramma geen werkmodussen die door de gebruiker kunnen worden aangestuurd.

10. Onderhoud; checklists onderhoud;

Normaal onderhoud

- Visuele inspectie van de omzetters, stekkerdoos en de verbindingkabels.
- Controleer de de voeding om erachter te komen of het goed functioneert.
- Controleer of de apparatuur goed functioneert door een overbelasting en de daarbij behorende reset te simuleren. Raadpleeg "Manieren om problemen makkelijk en veilig te verhelpen".

Normaal is er geen speciaal onderhoud nodig voor de lastsensor.

Neem de volgende voorzorgsmaatregelen in acht als er speciaal onderhoud is vereist.

- Schakel de stroom uit voor elke inspectie of vervanging.
- Ga pas lassen op de machinestructuur nadat u de voedingsbron (positief en negatief) hebt weggehaald en stekkerdozen hebt afgekoppeld van het frame van het voertuig of mogelijke aansluitingen op het frame van het voertuig.
- zorg voor de juiste mechanische beveiligingen voor verbindingkabels, en let vooral op omzetters.
- Plaats geen borden, omzetters of kabels vlakbij bronnen van warmte, elektromagnetische interferentie of energieoverdracht.
- Raak borden, omzetters en stekkerdozen niet direct met spoel- of ontvettingsmiddelen onder druk aan.
- Doorprik het bord niet.
- Dicht de stekkerdoos en/of paneel waarop het elektronica bord zit af om zo achter onbeveogde toegang of knoeien te ontdekken.

11. Goede toegankelijkheid en het vervangen van interne onderdelen;

Het onderhoud aan onderdelen mag alleen worden uitgevoerd door daarvoor opgeleid en bevoegd personeel.

Indien onderdelen vervangen moeten worden, dan moet u alleen complete onderdelen zoals de lastsensor, PCB of het Hydraulische klepblok.

Probeer niet de PCB van de lastsensor te openen of onderdelen die op de PCB zijn gesoldeerd te vervangen.

Probeer geen onderhoud uit te voeren aan hydraulische onderdelen, dat wil zeggen het vervangen van afdichtingen of interne onderdelen.

Alleen originele en door Niftylift geleverde onderdelen mogen worden gebruikt.

12. Manieren om problemen makkelijk en veilig te verhelpen;

Het controleren van de werking van het laststelsysteem.

1. Schakel de Niftylift in en selecteer de locatie van de basisbediening.
2. Laat de hoofdstroomcircuits een cyclus maken en ervoor zorgen dat de machine een commandosignaal kan ontvangen.
3. Druk op de groene knop op de basis en controleer of de machine gaat functioneren zonder een lading in de kooi. (De machine draait, de pompstroom is beschikbaar voor de machinefuncties.)
4. Selecteer de regelstand van de kooi en koppel het aan de kooi.
5. Schakel de kooibediening in en druk op de groene knop van de kooi of voetschakelaar om de machinefuncties in te schakelen. (De machine draait, de pompstroom is beschikbaar voor de bediening van de machine.)
6. Voeg een lading toe aan de kooi die zwaar genoeg is om de limiet van een veilige lading te overschrijden. Druk op de groene knop of voetschakelaar en controleer of het systeem van de overbelasting van de kooi het alarm inschakelt en alle bewegingen van de machine stopt.
7. Verminder de te zware lading tot onder de limiet voor een veilige werklading en controleer of het systeem van de lading van de kooi automatisch wordt gereset en alle machinefuncties weer hersteld.
8. Schakel de Niftylift uit.

13. Informatie met uitleg over het bedoelde gebruik relevant voor de categorie waar naar wordt verwezen;

Niet van toepassing

14. De testintervallen testen waar dat relevant is.

Controleer de werking van het lastsensysteem aan het begin van elke werkcyclus.

A4 PLATFORM HORIZONTALAAL ZETTEN

Het systeem voor het horizontaal zetten van het platform is PL c in overeenstemming met ISO 13849-1:2008 zoals vereist door BS EN 280:2013

1. *De limiet van de geselecteerde onderdelen gerelateerd aan de veiligheid en eventuele uitsluitingen van fouten;*

Het systeem voor het horizontaal zetten van het platform bestaat uit een lasthouder gekoppeld aan de hulpcilinder voor het horizontaal zetten.

2. *De limiet van de SRP/CS en het eventueel uitsluiten van fouten, waarvoor, indien essentieel voor het behouden van de geselecteerde categorie of categorieën en veiligheidsprestaties, de juiste informatie (bijvoorbeeld voor het aanbrengen van wijzigingen, het plegen van onderhoud en reparaties) wordt gegeven om het continu uitsluiten van fouten te blijven rechtvaardigen;*

Breng op GEEN enkele wijze wijzigingen, veranderingen aan in de bediening, veiligheidsapparatuur, tussenverbindingen of andere onderdelen van de machine aan en schakel ze ook NIET uit.

Zorg ervoor dat er een herstelplan aanwezig is als er een slang defect raakt, waarvoor het niet nodig is om de wipkranen te bewegen omdat de hoek van de kooi niet hetzelfde zal blijven. Raadpleeg de effecten van het afwijken van de gespecificeerde prestaties onder.

Onderhoud mag alleen worden uitgevoerd door daarvoor opgeleid en bevoegd personeel.

3. *De effecten van het afwijken van de gespecificeerde prestaties voor de veiligheidsfunctie(s);*

Als het systeem voor het horizontaal zetten van het product niet functioneert zoals bedoeld dan zal de hoek van de kooi niet in stand blijven.

Als de hoek van de kooi niet in stand blijft dan is er een toenemend gevaar van gereedschap en apparatuur dat uit de kooi zal vallen.

Als de gebruiker of andere passagiers in de kooi niet zijn vastgemaakt met de vereiste veiligheidsapparatuur dan kunnen ook zij uit de kooi vallen met ernstig letsel of overlijden tot gevolg.

De hulpcilinder is uitgerust met een lasthouder zodat bij het defect raken van een slang de positie van de kooi hetzelfde blijft totdat de gebruiker uit de kooi kan worden gehaald.

4. *Duidelijke beschrijvingen van de interfaces voor de SRP/CS en veiligheidsapparatuur;*

Het systeem voor het horizontaal zetten bestaat uit twee hydraulische cilinders en verbindende slangen.

Een ervan wordt de hoofdcilinder genoemd.

De andere de hulpcilinder.

De hoofdcilinder reageert op het bewegen van de kranen tijdens normaal gebruik als de wipkranen omhoog staan en veroorzaakt een overdracht van hydraulische vloeistof richting de juiste zijde van de hulpcilinder.

Deze overdracht van hydraulische vloeistof zorgt ervoor dat de kooi horizontaal blijft.

5. *Reactietijd*

Het systeem voor het horizontaal zetten is een direct reagerend hydraulisch systeem en daarom is de reactietijd bijna onmiddellijk.

6. *Werklimieten (inclusief de omstandigheden van de omgeving);*

Alle onderdelen in het kantelsysteem zijn ingesteld op de omstandigheden van de omgeving die acceptabel zijn voor de machine; zie **Sectie 2.2**.

7. *Indicaties en alarmeringen;*

Er worden geen indicaties of alarmeringen gegeven om aan te geven dat het systeem voor het horizontaal zetten van de Niftylift wel of niet functioneert.

8. *Het dempen en opschorten van veiligheidsfuncties;*

Het is niet mogelijk de werking van het verhoogde systeem voor het horizontaal zetten op te schorten.

9. *Regelmodussen*

Het kantelsysteem heeft twee werkmodussen.

- 1) Normale bewegingen van de wipkranen zorgen ervoor dat het systeem zich constant aanpast aan de kooihoek om het horizontaal te houden.
- 2) Handmatige aanpassingen om het afdrijven van het systeem in de loop der tijd tegen te gaan.

10. *Onderhoud; checklists onderhoud;*

Normaal onderhoud

- Haal de lucht uit het hydraulische systeem als het product voor langere tijd niet gebruikt gaat worden.

11. *Goede toegankelijkheid en het vervangen van interne onderdelen;*

Het onderhoud aan onderdelen mag alleen worden uitgevoerd door daarvoor opgeleid en bevoegd personeel.

Indien onderdelen vervangen moeten worden, dan moet u alleen complete onderdelen zoals de slangen, hydraulische cilinders of lasthouders en tamboer vervangen.

Probeer geen onderhoud uit te voeren aan hydraulische onderdelen, dat wil zeggen het vervangen van afdichtingen of interne onderdelen.

Alleen originele en door Niftylift geleverde onderdelen mogen worden gebruikt.

12. *Manieren om problemen makkelijk en veilig te verhelpen;*

Laat de wipkranen omhoog komen en controleer of de kooi horizontaal blijft. Als de kooi niet horizontaal blijft dan moet er door getraind personeel dat goed bekend is met de werking van het systeem onderhoud aan het systeem worden gepleegd.

13. *Informatie met uitleg over het bedoelde gebruik relevant voor de categorie waar naar wordt verwezen;*

Niet van toepassing

14. *De testintervallen testen waar dat relevant is.*

Controleer de werking van het verhoogde rijsnelheidssysteem aan het begin van elke werkcyclus.

A5 KOPPELEN VAN REGELPOSITIES

De koppeling van de regelposities is PL c in overeenstemming met ISO 13849-1:2008 zoals vereist door BS EN 280:2013

1. De limiet van de geselecteerde onderdelen gerelateerd aan de veiligheid en eventuele uitsluitingen van fouten;

De fysieke koppelingen tussen de meerdere regelposities worden voornamelijk elektrisch aangestuurd en dan zodanig dat geen van de posities prioriteit krijgt tenzij geselecteerd. De alternatieve regelpositie wordt door middel van isolatie van dat regelcircuit onbruikbaar gemaakt. **Er moet goed onderhoud worden gepleegd en elke dag moeten er veiligheidsinspecties worden uitgevoerd.**

Aangezien de fysieke installatie van de elektrische contactgevers de manier is waarop het regelcircuit werkt is het van groot belang dat de functionaliteit ervan behouden blijft. Als er aan de interne bedrading wordt geknoeid kan het contact met het regelstation worden verbroken op dusdanige wijze worden veranderd dat er een gevaarlijke werkmodus kan ontstaan. **Een vorm van misbruik die redelijk voorspelbaar is.**

2. De limiet van de SRP/CS en het eventueel uitsluiten van fouten, waarvoor, indien essentieel voor het behouden van de geselecteerde categorie of categorieën en veiligheidsprestaties, de juiste informatie (bijvoorbeeld voor het aanbrengen van wijzigingen, het plegen van onderhoud en reparaties) wordt gegeven om het continu uitsluiten van fouten te blijven rechtvaardigen;

Breng op GEEN enkele wijze wijzigingen, veranderingen aan in de bediening, veiligheidsapparatuur, tussenverbindingen of andere onderdelen van de machine aan en schakel ze ook NIET uit.

Onderhoud mag alleen worden uitgevoerd door goed getraind en bevoegde personen, die bekend zijn met alle bedieningsmodussen, snelheden en eigenschappen van dit model.

3. De effecten van het afwijken van de gespecificeerde prestaties voor de veiligheidsfunctie(s);

Als het koppelen van de regelposities niet functioneert zoals bedoeld dan is het mogelijk dat de Niftylift te maken gaat krijgen werkmodussen die het in een gevaarlijk apparaat kunnen veranderen.

Als de regelstations hun onafhankelijkheid verliezen kan er schade aan de Niftylift en andere apparatuur of eigendommen ontstaan en tevens kan dit leiden tot letsel, een fataal ongeluk voor de gebruiker en kunnen personen in de omgeving in gevaar komen.

4. Duidelijke beschrijvingen van de interfaces voor de SRP/CS en veiligheidsapparatuur;

Elke regelstand is in staat om te worden geactiveerd door middel van een 'modusselectieschakelaar' met sleutel welke het andere circuit isoleert als er één wordt geselecteerd. De betrouwbaarheid van deze functie is afhankelijk van de juist gebruiker van het apparaat in combinatie met een goed contactpunt en interne bedrading.

5. Reactietijd

De werking van de modusschakelaar met sleutel is onmiddellijk. De regelcontrole wordt overgedragen en er blijven geen resterende vermogensfunctie achter bij de alternatieve regelpositie met uitzondering van de functie voor het laten zakken (indien in gebruik).

6. Werklimieten (inclusief de omstandigheden van de omgeving);

Alle onderdelen in het regelsysteem zijn ingesteld op de omstandigheden van de omgeving die acceptabel zijn voor de machine; zie **Sectie 2.2.**

7. Indicaties en alarmeringen;

Geen, tenzij aangegeven door de sleutelstand.

8. Het dempen en opschorten van veiligheidsfuncties;

Geen.

9. Regelmodussen

Met het standaard EU-regelcircuit is het mogelijk om apart te bedienen vanuit elke regelpositie als er door een reeks regelcircuits voor noodstoppen wordt gewerkt. In sommige landen (bijvoorbeeld Frankrijk en Australië) is het mogelijk om met het alternatieve regelsysteem het kooisysteem te isoleren door de sleutelschakelaar in de grondbediening en zal het tevens het gebruik van de noodstop voor de kooi negeren. Deze functie zorgt er in feite voor dat de grondbediening alle macht heeft over de hele machine indien geselecteerd.

10. Onderhoud; checklists onderhoud;

Normaal onderhoud

- Visuele inspectie van de schakelaars (sleutelschakelaar) en de verbindingkabels.
- Controleer de voeding om erachter te komen of het goed functioneert.
- Controleer of de apparatuur goed functioneert door alternatieve regelposities te selecteren en door dan te controleren of de groene knop niet functioneert op de niet geselecteerde positie.

11. Goede toegankelijkheid en het vervangen van interne onderdelen;

Het onderhoud aan onderdelen mag alleen worden uitgevoerd door daarvoor opgeleid en bevoegd personeel.

Individuele onderdelen van de regelapparatuur kunnen worden vervangen, maar zorg voor een gelijkwaardige vervanging van onderdelen, de beveiliging van de bedrading en de polariteit van de onderdelen indien van toepassing (zoals de uitvoer van diodes et cetera).

Alleen originele en door Niftylift geleverde onderdelen mogen worden gebruikt.

12. Manieren om problemen makkelijk en veilig te verhelpen;

Het controleren van de werking van het laststelsysteem

1. Schakel de Niftylift in en selecteer de locatie van de basisbediening.
2. Laat de hoofdstroomcircuits een cyclus maken en ervoor zorgen dat de machine een commandosignaal kan ontvangen.
3. Druk op de groene knop op de basis en controleer of de machine gaat functioneren zonder een lading in de kooi. (De machine draait, de pompstroom is beschikbaar voor de machinefuncties.)
4. Laat de basissleutel in de stand van de grondbediening staan en klim in de kooi.
5. Schakel de kooibediening in en druk op de groene knop van de kooi of voetschakelaar om de machinefuncties in te schakelen. Controleer of er geen bediening actief zijn en dat er geen functies zijn toegestaan als de sleutel in de stand van de 'grondbediening' staat.
6. Laat de sleutel in de basis overschakelen in de kooistand. Controleer of de regelfuncties nu zijn overgedragen aan de kooi, en dat alle bediening werd geactiveerd.

Bedienings- en veiligheidsinstructies

7. Ga uit de kooi en controleer of de grondbediening nu inactief is. Alle controles zijn nu uitgevoerd.

8. Schakel de Niftylift uit.

13. Informatie met uitleg over het bedoelde gebruik relevant voor de categorie waar naar wordt verwezen;

Niet van toepassing

14. De testintervallen testen waar dat relevant is.

Controleer de werking van het regelpositiesysteem aan het begin van elke werkcyclus.

A6 BEWEGEN VAN CILINDERS MET EEN LAST VOORKOMEN ALS EEN PIJP DEFECT IS

Het lasthoudersysteem is PL c in overeenstemming met ISO 13849-1:2008 zoals vereist door BS EN 280:2013

1. *De limiet van de geselecteerde onderdelen gerelateerd aan de veiligheid en eventuele uitsluitingen van fouten;*

Het lasthoudersysteem bestaat uit een lasthouder gekoppeld aan de hulpcilinder voor het horizontaal zetten.

2. *De limiet van de SRP/CS en het eventueel uitsluiten van fouten, waarvoor, indien essentieel voor het behouden van de geselecteerde categorie of categorieën en veiligheidsprestaties, de juiste informatie (bijvoorbeeld voor het aanbrengen van wijzigingen, het plegen van onderhoud en reparaties) wordt gegeven om het continu uitsluiten van fouten te blijven rechtvaardigen;*

Breng op GEEN enkele wijze wijzigingen, veranderingen aan in de bediening, veiligheidsapparatuur, tussenverbindingen of andere onderdelen van de machine aan en schakel ze ook NIET uit.

Zorg ervoor dat er een herstelplan aanwezig is als er een slang defect raakt, waarvoor het niet nodig is om de betrokken cilinder te bewegen. Een veilig herstelroute kan bijvoorbeeld het in-situ vervangen van de defecte slang voordat de machine weer kan worden gebruikt.

Onderhoud mag alleen worden uitgevoerd door daarvoor opgeleid en bevoegd personeel.

3. *De effecten van het afwijken van de gespecificeerde prestaties voor de veiligheidsfunctie(s);*

Als het lasthoudersysteem van het product niet functioneert zoals bedoeld dan zal de veilige hoek van de kranen niet in stand blijven.

Als de hoek van de kooi niet in stand blijft dan is er een toenemend gevaar van gereedschap en apparatuur dat uit de kooi zal vallen.

Als de gebruiker of andere passagiers in de kooi niet zijn vastgemaakt met de vereiste veiligheidsapparatuur dan kunnen ook zij uit de kooi vallen met ernstig letsel of overlijden tot gevolg.

De hulpcilinder is uitgerust met een lasthouder zodat bij het defect raken van een slang de positie van de kooi hetzelfde blijft totdat de gebruiker uit de kooi kan worden gehaald.

4. *Duidelijke beschrijvingen van de interfaces voor de SRP/CS en veiligheidsapparatuur;*

Het lasthoudersysteem bestaat uit een tamboer met servomechanisme op elke lastcilinder.

Het openen van de lastklep is afhankelijk van de servodruk in de neergaande lijn om de machine te laten zakken. Te veel druk als gevolg van een te zware lading of thermische expansie kan het net zolang laten zakken totdat het teveel aan druk is verwijderd via de tamboer tot gevolg hebben.

5. *Reactietijd*

Het lasthoudersysteem is een direct reagerend hydraulisch systeem en daarom is de reactietijd bijna onmiddellijk.

6. *Werklimieten (inclusief de omstandigheden van de omgeving);*

Alle onderdelen in het lasthoudersysteem zijn ingesteld op de omstandigheden van de omgeving die acceptabel zijn voor de machine; zie **Sectie 2.2**.

7. *Indicaties en alarmeringen;*

Er worden geen indicaties of alarmeringen gegeven om aan te geven dat het lasthoudersysteem van de Niftylift wel of niet functioneert.

8. *Het dempen en opschorten van veiligheidsfuncties;*

Het is niet mogelijk de werking van het lasthoudersysteem op te schorten.

9. *Regelmodussen*

Het lasthoudersysteem heeft twee werkmodussen.

- 1) De normale bewegingen van de kranen zorgen ervoor dat het systeem zich constant aanpast aan de cilinders om positie van de machine en het houden van de lading te blijven behouden.
- 2) Handmatige aanpassingen om de machine te laten herstellen tijdens noodsituaties.

10. *Onderhoud; checklists onderhoud;*

Normaal onderhoud

- Haal de lucht uit het hydraulische systeem als het product voor langere tijd niet gebruikt gaat worden.

11. *Goede toegankelijkheid en het vervangen van interne onderdelen;*

Het onderhoud aan onderdelen mag alleen worden uitgevoerd door daarvoor opgeleid en bevoegd personeel.

Indien onderdelen vervangen moeten worden, dan moet u alleen complete onderdelen zoals de slangen, hydraulische cilinders of lasthouders en tamboer vervangen.

Probeer geen onderhoud uit te voeren aan hydraulische onderdelen, dat wil zeggen het vervangen van afdichtingen of interne onderdelen.

Alleen originele en door Niftylift geleverde onderdelen mogen worden gebruikt.

12. *Manieren om problemen makkelijk en veilig te verhelpen;*

Laat de wipkranen omhoog komen en controleer of de kooi horizontaal blijft, en dat de kranen omhoog blijven staan. Als de kooi niet horizontaal blijft dan moet er door getraind personeel dat goed bekend is met de werking van het systeem onderhoud aan het systeem worden gepleegd.

13. *Informatie met uitleg over het bedoelde gebruik relevant voor de categorie waar naar wordt verwezen;*

Niet van toepassing.

14. *De testintervallen testen waar dat relevant is.*

Controleer de werking van het lasthoudersysteem aan het begin van elke werkcyclus.

niftylift